

Aerogen® USB Controller

Bedienungsanleitung

zur verwendung mit Aerogen® Solo und Aerogen® Pro

Mode d'emploi du contrôleur USB Aerogen

À utiliser avec Aerogen® Pro et Aerogen® Solo

Aerogen Controller USB - Manuale per l'uso

per l'uso con nebulizzatori Aerogen® Pro e Aerogen® Solo

Gebruikshandleiding bij het Aerogen USB-controllersysteem

voor gebruik met Aerogen® Solo and Aerogen® Pro

Instrukcja obsługi systemu kontrolera USB Aerogen

do stosowania z nebulizatorami Aerogen® Pro i Aerogen® Solo



NEDERLANDS

Gebruikshandleiding bij het Aerogen USB- controllersysteem voor gebruik met Aerogen[®] Pro en Aerogen[®] Solo

Inhoud

Inleiding	121
Beoogd gebruik	121
Installatie	124
Systeemwaarschuwingen	127
Bedieningselementen en indicators	132
Accessoires	133
Functietest	140
Berekening van stroomsnelheid aerosol voor Aerogen Solo	141
Het Aerogen USB-controllersysteem reinigen	142
Problemen oplossen	148
Garantie	150
Levensduur van de producten	150
Specificaties	151
Prestaties van Aerogen Solo	152
Prestaties van Aerogen Pro	153
Voeding	154
Symbolen	156
Bijlage 1: EMC-tabellen	197

Inleiding

Het Aerogen USB-controllersysteem is:

- Een draagbaar medisch apparaat dat is bedoeld om door artsen voorgeschreven medicaties voor inhalatie om te zetten in aerosol.
- Goedgekeurd voor gebruik met USB-poorten op medische elektrische apparatuur die alleen als voeding dient of de Aerogen-netspanningsadapter.
- Een alternatief voor de bestaande Aerogen[®] Pro- en Aerogen[®] Pro-X-controllers.

Beoogd gebruik

De Aerogen[®] Pro is een draagbaar medisch apparaat voor gebruik bij meerdere patiënten. Het is bedoeld voor het omzetten in aerosol van door een arts voorgeschreven geneesmiddelen om door de patiënt te worden geïnhaleerd, met of zonder beademing of andere beademingshulp met positieve druk in de ziekenhuisomgeving en met beademingshulp in de thuiszorgomgeving. De Aerogen Pro is geschikt voor gebruik bij volwassenen, kinderen en pasgeborenen.

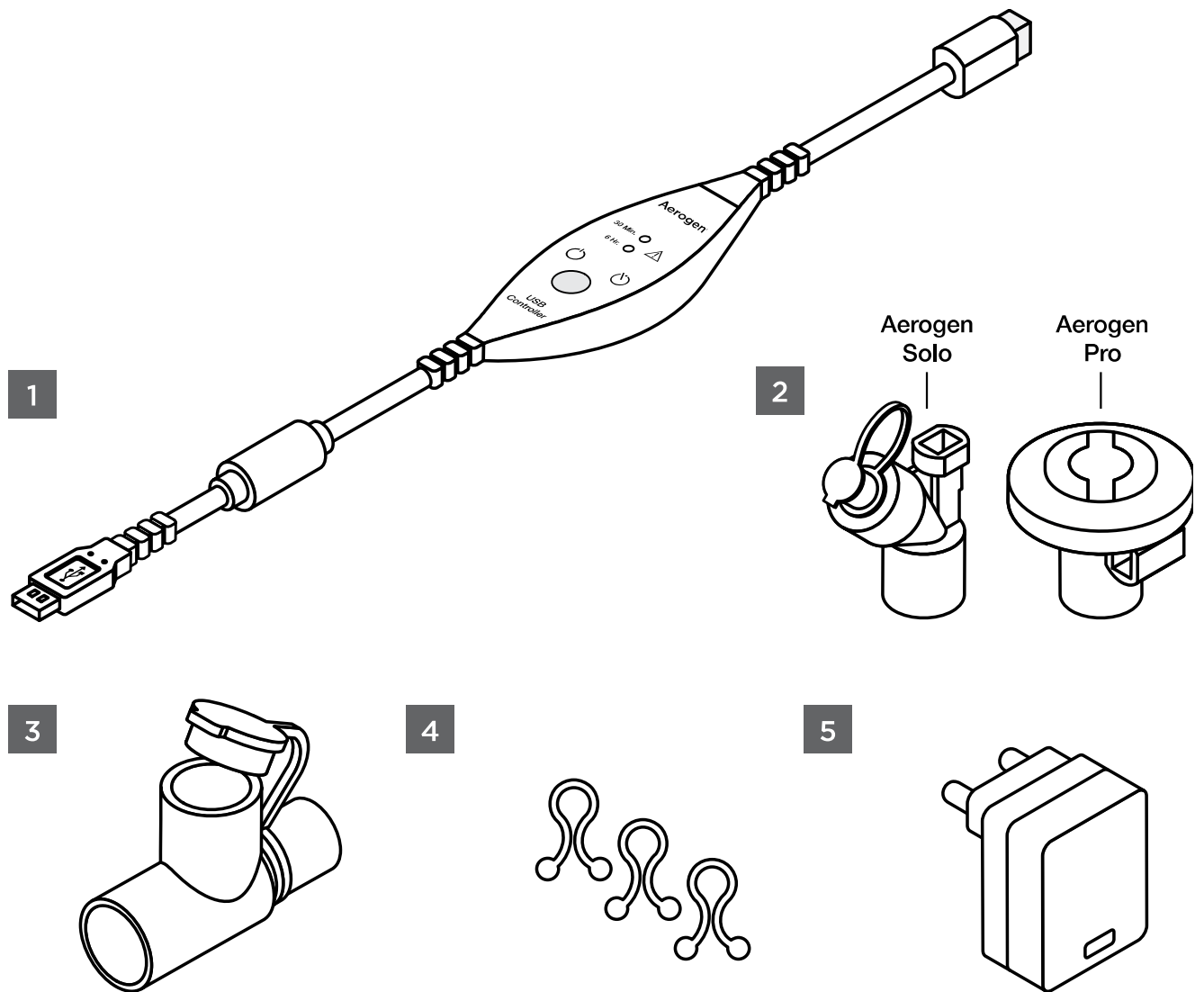
De Aerogen[®] Solo behoort tot de Aerogen Pro-productreeks. De Aerogen Solo-vernevelaar is bedoeld voor gebruik bij één patiënt voor onderbroken en continue verneveling. Het is bedoeld voor de verneveling van door artsen voorgeschreven geneesmiddelen voor inhalatie die zijn goedgekeurd voor gebruik met een universele vernevelaar. De Aerogen Solo is geschikt voor gebruik bij pasgeborenen, kinderen en volwassenen. Het is bedoeld voor gebruik met of zonder beademing of andere positieve drukbeademingshulp in de ziekenhuisomgeving en alleen met beademingshulp in de thuiszorgomgeving.

De Aerogen USB-controller kan als volgt met Aerogen-vernevelaars worden gebruikt:

Tabel 1. Beoogd gebruik: overzicht /

Beoogd gebruik: overzicht	Aerogen Solo-vernevelaar	Aerogen Pro-vernevelaar
Ziekenhuis - beademde patiënten	✓	✓
Ziekenhuis - spontaan ademende patiënten	✓	✓
Thuiszorg - beademde patiënten	✓	✓
Thuiszorg - spontaan ademende patiënt	✗	✗
Werkingsmodus van 30 minuten	✓	✓
Werkingsmodus van 6 uur	✓	✗

Aerogen USB-controllersysteem



Afbeelding 1. Aerogen USB-controllersysteem (bijgeleverde artikelen)

1. Aerogen USB-controller
2. Aerogen-vernevelaar (Aerogen Solo of Aerogen Pro)
3. T-stuk en siliconen plug
4. Klemmen voor kabelbeheer
5. Aerogen USB-netspanningsadapter

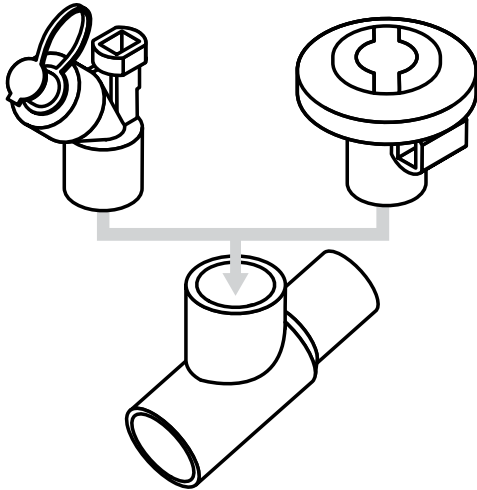
Bezoek www.aerogen.com voor een complete onderdelenlijst.

Installatie

Lees en bestudeer alle instructies voordat u de Aerogen USB-controller in gebruik neemt.

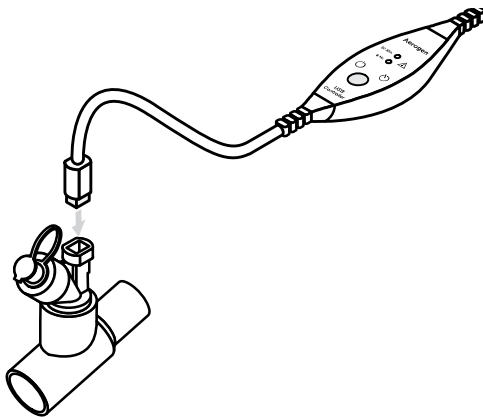
Voer voor gebruik een functietest uit van de Aerogen-vernevelaar, zoals wordt beschreven in het hoofdstuk Functietest in deze handleiding (zie page 140).

1



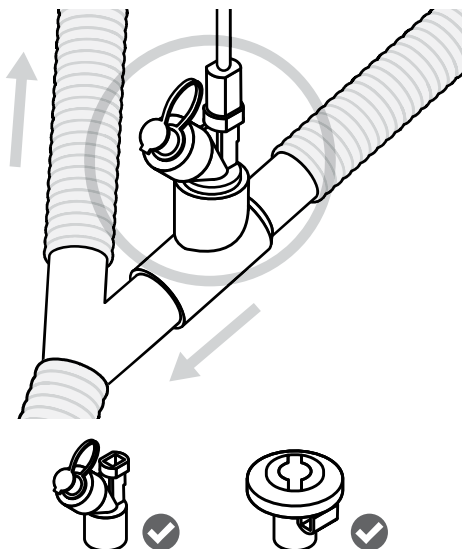
Sluit de Aerogen Solo- of Aerogen Pro-vernevelaar aan door deze stevig in het T-stuk te drukken.

2



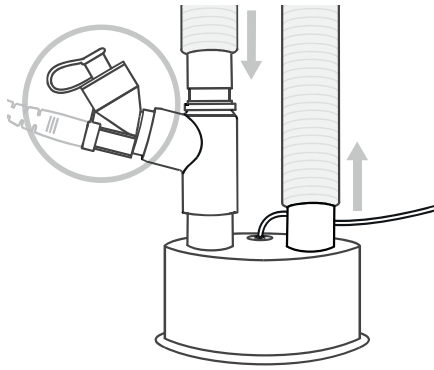
Sluit de Aerogen USB-controller aan op de vernevelaar (zie afbeelding).

3



Plaats de vernevelaar en het T-stuk* in het beademingscircuit.

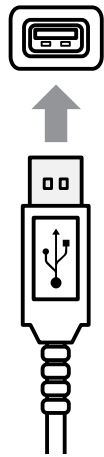
* Er wordt hier een T-stuk voor volwassen getoond. Zie page 133 (Accessoires voor T-stuk) voor volledige instructies over de plaats van het T-stuk.



Alternatief:

De Aerogen Solo kan aan de droge kant van de bevochtiger worden geplaatst.

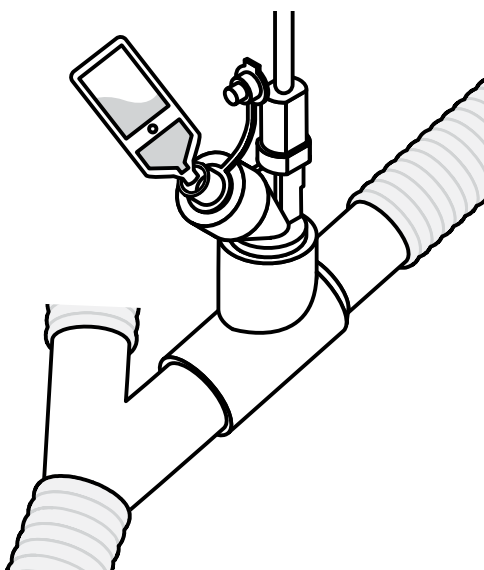
4



Sluit de Aerogen USB-controller aan op de USB-poort.

Opmerking: De Aerogen USB-controller kan alleen worden gebruikt op een USB-poort op een medisch elektrisch apparaat dat voldoet aan IEC/EN 60601-1 of de Aerogen USB-controller netspanningsadapter.

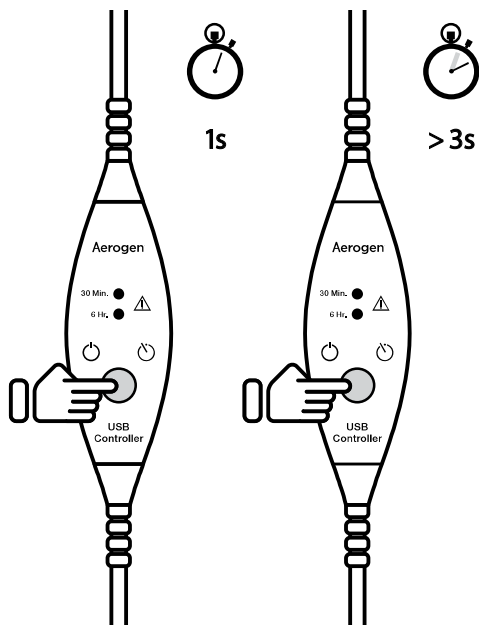
5



Open de plug op de vernevelaar en gebruik een reeds gevulde ampoule of spuit om medicatie aan de vernevelaar toe te voegen. Sluit de plug.

Opmerking: Gebruik geen spuit met een naald om schade aan de Aerogen Solo te voorkomen.

6

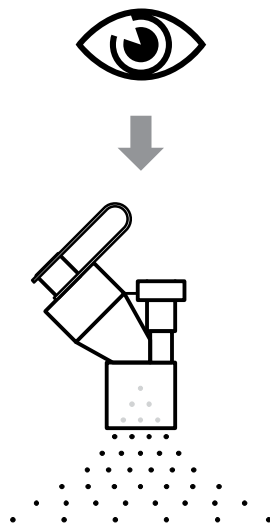


Als u de 30 minuten-modus wilt gebruiken, drukt u eenmaal op de knop Aan/uit.

Als u de 6 uur-modus wilt gebruiken, houdt u de knop Aan/uit langer dan drie seconden ingedrukt.

Opmerking: Controleer of u de juiste werkingsmodus hebt geselecteerd.

7



Controleer of de aerosol zichtbaar is.

Opmerking: Gebruik de bijgeleverde klemmen voor kabelbeheer.

Stysteemwaarschuwingen

Lees en bestudeer alle instructies voordat u het Aerogen USB-controllersysteem in gebruik neemt.

Alleen getrainde personen mogen het USB-systeem, de Aerogen Solo, de Aerogen Pro en de bijbehorende accessoires gebruiken.

Als dit product wordt gebruikt voor de behandeling van een levensbedreigende ziekte, is de aanwezigheid van een reserveapparaat noodzakelijk.

Controleer tijdens het gebruik of de vernevelaar naar behoren werkt door regelmatig te kijken of er aerosol zichtbaar is of er geen gele indicatielampjes branden.

Gebruik geen filter of heat-moisture exchanger (HME) (warmtevochtuitwisselaar) tussen de vernevelaar en de luchtweg van de patiënt.

De Aerogen-vernevelaars, T-stukken en accessoires zijn niet steriel.

De onderdelen en accessoires van het Aerogen USB-Controllersysteem zijn niet gemaakt van latex (natuurrubber).

Gebruik alleen door een arts voorgeschreven oplossingen die zijn goedgekeurd voor gebruik met een vernevelaar voor algemeen gebruik. Raadpleeg de bijsluiter van het medicijn om te controleren of het medicijn geschikt is voor verneveling.

Gebruik de Aerogen-vernevelaartechnologie alleen met de onderdelen die staan vermeld in de gebruiksaanwijzingen. Als u de Aerogen-vernevelaartechnologie gebruikt met andere onderdelen dan de onderdelen die vermeld staan in de gebruiksaanwijzingen, kunnen verhoogde emissies of een verlaagde immuniteit van het vernevelingssysteem het gevolg zijn.

De Aerogen USB-controller mag tijdens gebruik niet in een couveuse worden geplaatst.

Om te vermijden dat uitgeademd geneesmiddel de werking van het beademingsapparaat beïnvloedt, moeten de aanbevelingen van de fabrikant worden opgevolgd met betrekking tot het gebruik van een bacteriefilter in de uitademingstak van een ademhalingscircuit.

Gebruik de vernevelaar niet in de aanwezigheid van ontvlambare stoffen of met lucht gecombineerde ontvlambare anesthesische mengsels, of bij zuurstof of lachgas.

Niet gebruiken om op alcohol gebaseerde geneesmiddelen in aerosol om te zetten, aangezien deze onder hoge druk in zuurstofrijke lucht kunnen ontbranden om het risico op brand te voorkomen.

Deze apparatuur mag niet zonder toestemming van de fabrikant worden gewijzigd.

Inspecteer alle onderdelen vóór gebruik, en gebruik het apparaat niet als er onderdelen ontbreken of gescheurd of beschadigd zijn. Neem bij ontbrekende onderdelen, storingen of schade contact op met uw vertegenwoordiger.

De Aerogen USB-controller of de Aerogen USB-netspanningsadapter mag niet worden ondergedompeld of in een autoclaaf worden gesteriliseerd.

Geen van de onderdelen mag worden blootgesteld aan magnetronstraling.

Bij gebruik of opslag moeten de gespecificeerde omgevingsvoorwaarden worden gerespecteerd.

Neem de plaatselijke verordeningen en recyclingprogramma's voor wegwerpen of recycling van onderdelen en verpakkingen in acht.

Niet gebruiken in de nabijheid van apparaten die sterke elektromagnetische velden genereren, zoals MRI-apparatuur.

De Aerogen USB-controller moet worden geïnstalleerd en gebruikt volgens de EMC-aanbevelingen in de gebruiksaanwijzing.

Gebruik de Aerogen USB-controller niet naast, op of onder andere apparatuur. Als u het systeem toch naast, op of onder andere apparatuur moet plaatsen, moet u controleren of het apparaat in die opstelling normaal functioneert.

Draagbare en mobiele communicatieapparaten op radiofrequentie (RF) kunnen medische elektrische apparatuur verstoren.

De Aerogen Solo is een hulpmiddel voor eenmalig gebruik. Om kruisbesmetting te voorkomen, mag het niet bij meer dan één patiënt worden gebruikt.

De kabels moeten zodanig worden gelegd dat niemand erover struikelt of erin verstrikt raakt. Wees vooral voorzichtig wanneer kinderen in de buurt zijn.

Zorg ervoor dat de Aerogen USB-controllerkabel wordt verwijderd uit het voedingscontact met de daarvoor bestemde handgreep.

Probeer het apparaat niet te reinigen wanneer het in gebruik is.

De Aerogen USB-netspanningsadapter moet ongehinderd uit het stopcontact kunnen worden verwijderd.

Bewaar het USB-systeem niet op een plaats waar dit wordt blootgesteld aan direct zonlicht, extreme hitte of kou, stof of vocht. Buiten bereik van kinderen bewaren.

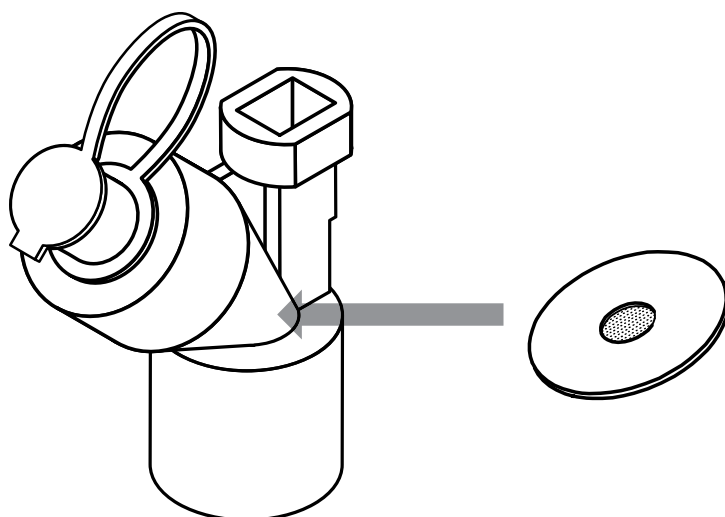
Gebruik de Aerogen USB-controller niet op USB-poorten van niet-medische apparatuur.

Condensatie kan zich ophopen en de beademingscircuits verstopen. Plaats beademingscircuits altijd zodanig dat vloeistofcondensaat van de patiënt wegvloeit.

Wanneer het product gebruikt wordt door kinderen of personen die speciale hulp nodig hebben, dient dit onder toezicht van een volwassene te geschieden.

Voorkom schade aan de Aerogen Palladium-technologie met trillend gaas op de volgende manier:

- Zet geen overmatige druk op de koepelvormige openingsplaat in het midden van de vernevelaar (afbeelding 2).
- Druk de Aerogen Vibronic®-aerosolgenerator niet naar buiten.
- Gebruik geen injectiespuit met naald om geneesmiddel toe te voegen.
- Gebruik geen schurende of scherpe gereedschappen voor het reinigen van de vernevelaar.
- Autoclaveer de Aerogen Pro en accessoires vóór gebruik volgens de aanwijzingen en op de aangegeven temperatuur in het gedeelte Reiniging, desinfectie en sterilisatie van deze gebruiksaanwijzing. Elke afwijking van de aanwijzingen in deze gebruiksaanwijzing kan de vernevelaar beschadigen en het apparaat onbruikbaar maken.

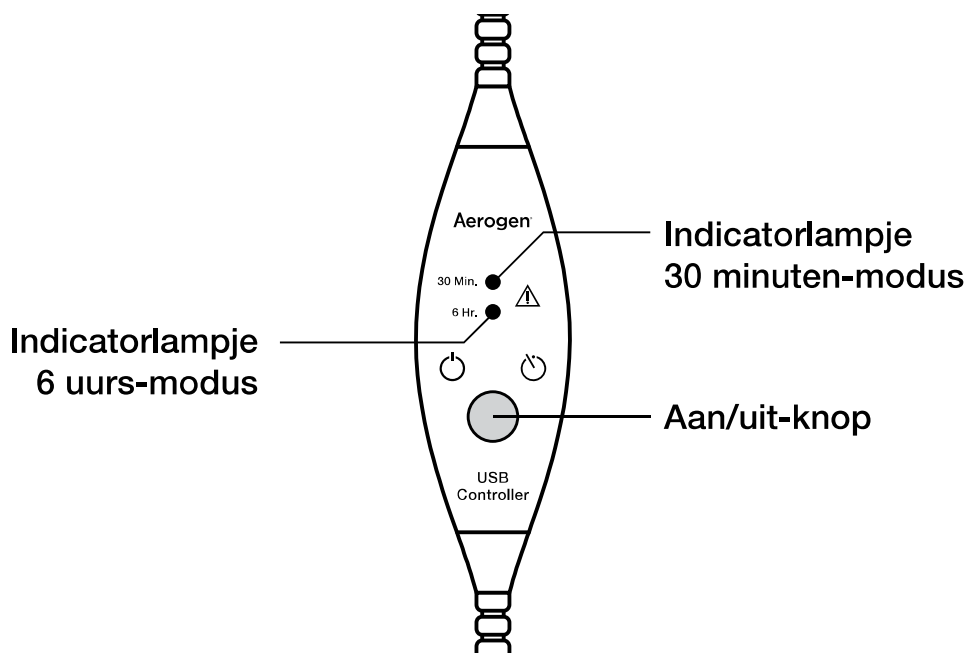


Afbeelding 2. Aerogen Palladium-technologie met trillend gaas

Gebruik van de Aerogen Solo en het T-stuk tijdens de toediening van vluchtige anesthetica kan een negatief effect hebben op de plastic onderdelen. Niet gebruiken in combinatie met vluchtige anesthetica, tenzij deze compatibel zijn. Aerogen heeft vastgesteld dat de onderstaande vluchtige anesthetica kunnen worden gebruikt in combinatie met beademingssystemen voor anesthetisch gebruik onder de volgende condities:

Anestheticum	Gedeponerd handelsmerk	Maximaal percentage van het anestheticum	Maximale blootstellingsduur
Isofluraan	FORANE®	3,5%	12 uur
Sevofluraan	SEVOFLURANE®	8%	12 uur
Desfluraan	SUPRANE®	10%	12 uur

Bedieningselementen en indicators



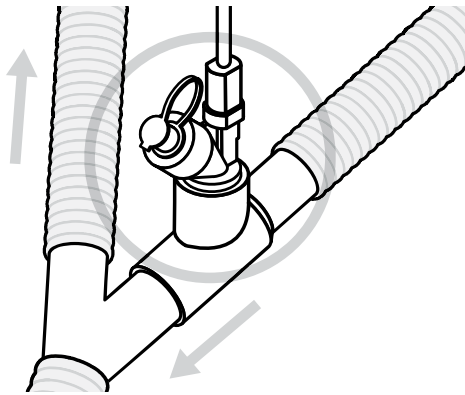
Afbeelding 3. Bedieningselementen en indicators van Aerogen USB-controller

Tabel 2. Bedieningselementen en indicators van Aerogen USB-controller /

Bedieningselement / indicator	Functie
30 minuten-indicator	<ul style="list-style-type: none"> Groen = 30 minuten vernevelingscyclus aan. Geel = vernevelaar losgekoppeld. De Aerogen USB-controller wordt na afloop van 30 minuten automatisch uitgeschakeld.
6 uur-indicator	<ul style="list-style-type: none"> Groen = 6 uur vernevelingscyclus aan. Geel = vernevelaar losgekoppeld. De Aerogen USB-controller wordt na afloop van 6 uur automatisch uitgeschakeld.
Foutindicator	<ul style="list-style-type: none"> 30 minuten- en 6 uur-indicators knipperen tweemaal afwisselend geel = interne fout. De Aerogen USB-controller wordt automatisch uitgeschakeld.
Aan/uit-knop	<ul style="list-style-type: none"> Als u de 30 minuten-modus wilt gebruiken, drukt u eenmaal op de knop Aan/uit. Als u de 6 uur-modus wilt gebruiken, houdt u de knop Aan/uit langer dan drie seconden ingedrukt. Indrukken tijdens verneveling schakelt de stroom naar de vernevelaar uit.

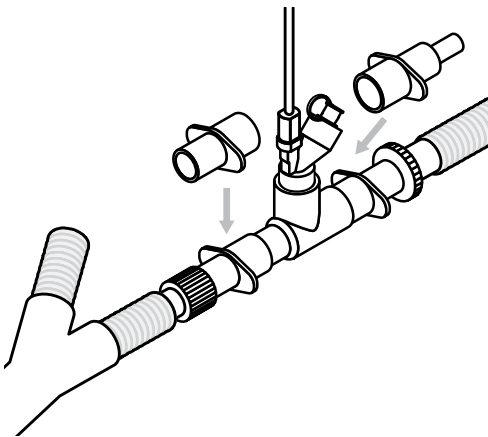
Accessoires

T-stukken - aansluiting op een beademingscircuit



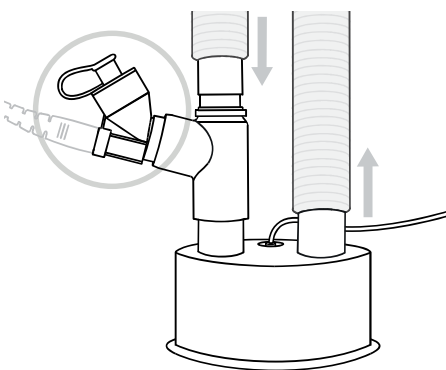
Circuit voor volwassenen en kinderen

Voor volwassenen en kinderen moet de vernevelaar met het T-stuk voor volwassenen worden aangesloten op de inademingstak van het ademhalingscircuit vóór het Y-stuk van de patiënt.



Circuit voor pasgeborenen

Sluit de vernevelaar aan met het T-stuk voor kinderen en de adapters voor pasgeborenen ongeveer 30 cm (12 in.) aan de achterkant van de patiënt-Y. Alternatief: sluit de vernevelaar aan met het T-stuk voor pasgeborenen 30 cm (12 in.) aan de achterkant van de patiënt-Y.



Droge kant van verstuiver

De Aerogen Solo kan aan de droge kant van de bevochtiger worden geplaatst (zie afbeelding). De Aerogen Solo kan worden gebruikt met een neusinterface in deze configuratie. De Aerogen Pro wordt niet aanbevolen voor gebruik aan de droge kant van de bevochtiger.

Opmerking: Voer altijd een lekkagetest op het ademhalingscircuit uit nadat de vernevelaar erin is aangebracht of eruit is verwijderd. Volg de instructies van de fabrikant van het beademingsapparaat voor het uitvoeren van een lekkagetest. Voor extra T-stukadapters raadpleegt u de onderdelenlijst op www.aerogen.com.

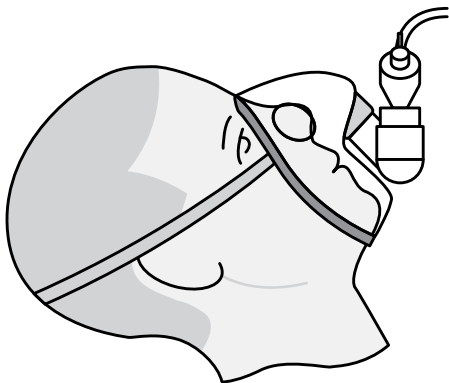
Aansluiting op een gezichtsmasker - mondstuk (Alleen voor gebruik in ziekenhuis)



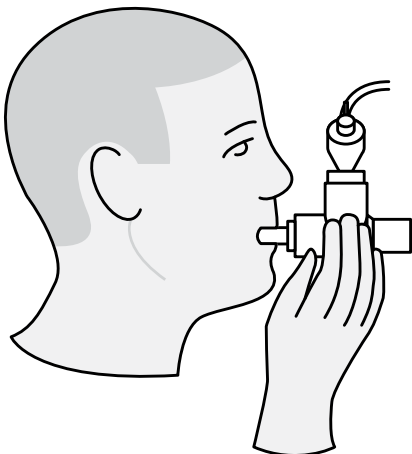
Gezichtsmasker

Maskersets met een elleboogstuk met ont-
luchting en een maskerelleboogstuk zijn
apart verkrijgbaar (bezoek www.aerogen.com
voor een complete onderdelenlijst).

Opmerking: Bij gebruik van een masker
worden de elleboog met ontluchting, mas-
kerelleboog en het masker op de verneve-
laar aangesloten door de onderdelen stevig
in elkaar te drukken.



Draai de elleboog met ontluchting om hem
aan de positie van de patiënt aan te passen.



Mondstuk

Wanneer u een standaardmondstuk van
ISO 22 mm gebruikt, sluit u de vernevelaar
aan op het T-stuk volgens de afbeelding en
sluit u het T-stuk aan op het mondstuk door
de onderdelen stevig samen te drukken.

Opmerking: Voor een goede verneveling
moet de vernevelaar in verticale stand wor-
den gehouden.

Gebruik met een neusinterface

De Aerogen Solo kan met of zonder beademing worden gebruikt met een
neusinterface wanneer een bevochtiger is geconfigureerd.

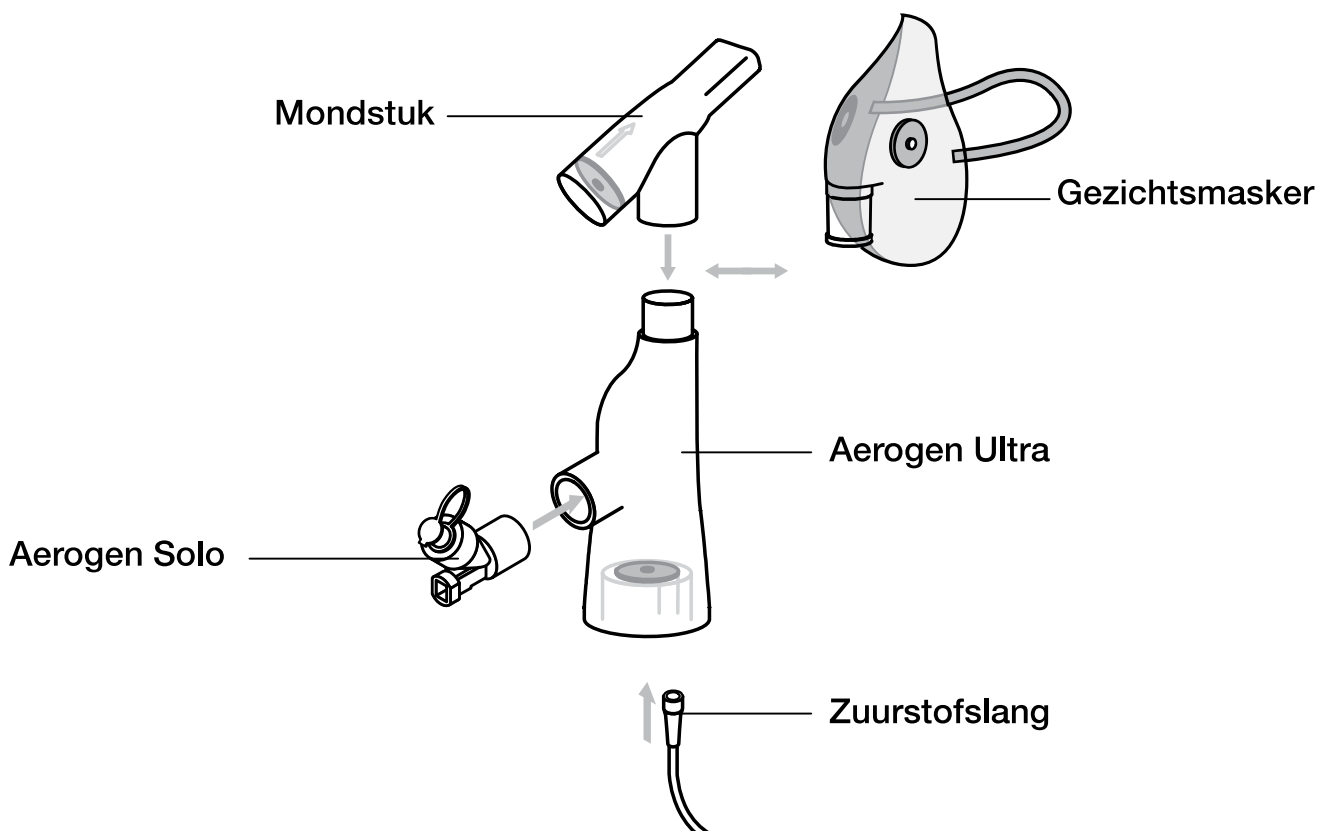
Aerogen® Ultra (alleen voor gebruik in ziekenhuis)

De Aerogen Ultra is een accessoire dat speciaal bedoeld is voor gebruik met de Aerogen Solo-vernevelaar. De Aerogen Ultra biedt functionaliteit voor onderbroken of continue verneveling via een mondstuk voor zowel pediatrische als volwassen patiënten en beschikt daarnaast over een aansluiting voor een zuurstofslang waarmee extra zuurstof kan worden toegediend. Het apparaat kan ook worden gebruikt met een I-Guard™ Aerosol-gezichtsmasker, zoals bijgesloten.

Dit apparaat is bedoeld voor gebruik bij één patiënt en is geschikt voor 20 periodieke behandelingen (bij toediening van 4 doses van 3 ml per dag gedurende 5 dagen) of 3 uren continu gebruik.

Optimale verneveling kan worden bewerkstelligd met behulp van een mondstuk met ventiel of een gezichtsmasker met ventiel, waarbij slechts weinig tot geen extra zuurstof wordt toegevoegd.

Controleer het apparaat op gebreken en controleer voorafgaand aan het gebruik of het ventiel juist is geplaatst.



Afbeelding 4. Montage van de Aerogen Ultra

1. Plaats de Aerogen Solo-vernevelaar stevig in de Aerogen Ultra in de aangegeven richting (zie afbeelding 4).
2. Sluit de zuurstofslang aan op de Aerogen Ultra indien er extra zuurstof moet worden bijgevoegd. Zorg dat ook de slang stevig vastzit.
Opmerking: De zuurstoftoevoer moet worden ingesteld op een toevoersnelheid tussen 1 en 6 liter per minuut.
3. Als er een gezichtsmasker moet worden gebruikt, verwijder dan het mondstuk en sluit het gezichtsmasker aan op de Aerogen Ultra.
Opmerking: Als u een open gezichtsmasker gebruikt, stel dan een minimale zuurstoftoevoer in van 1 liter per minuut.
4. Voeg medicatie toe aan de Aerogen Solo.
5. Sluit de kabel aan op de Aerogen Solo en schakel de controller in.
6. Overhandig de Aerogen Ultra voor gebruik aan de patiënt en controleer of de verneveling naar behoren werkt.
7. Verwijder regelmatig overtollig vocht en condens uit de Aerogen Ultra (bij continue verneveling ten minste één keer per uur).
8. Voor optimale prestaties van de Aerogen Ultra verwijdert u residu door de adapter door te spoelen met steriel water, overtollig water af te schudden en de adapter te laten drogen.

Waarschuwingen

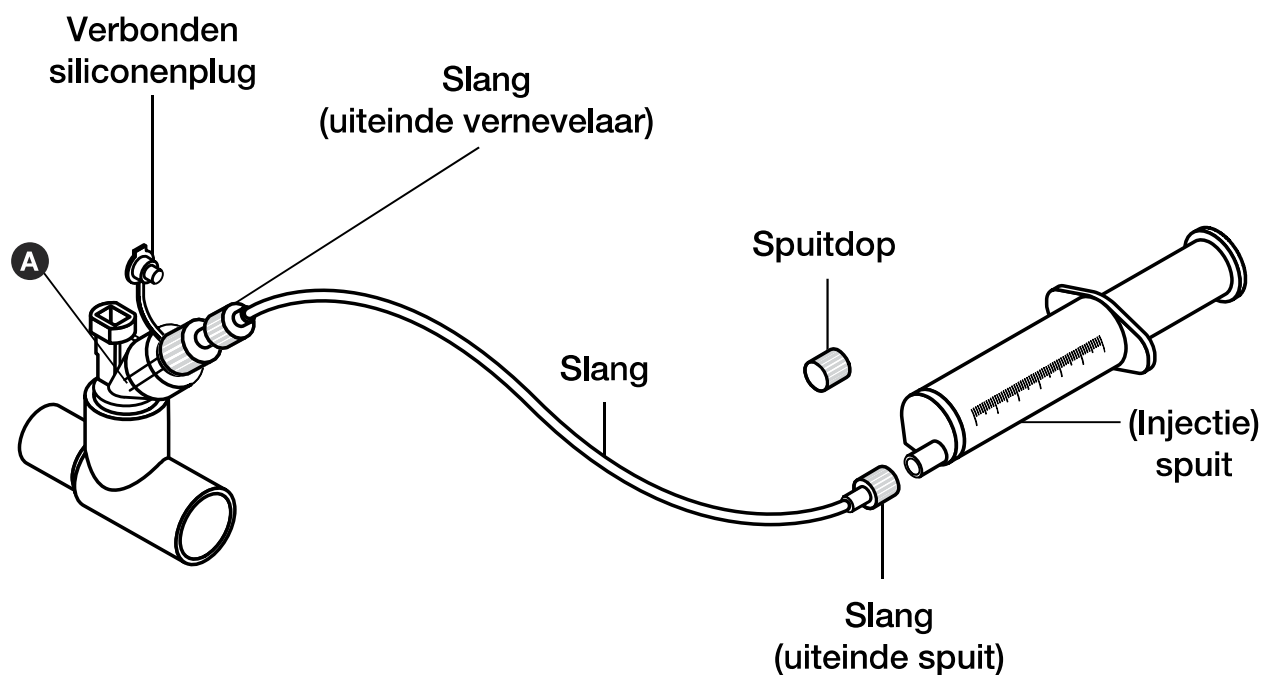
- Gebruik de Aerogen Ultra niet in combinatie met een gesloten gezichtsmasker.
- Als u de Aerogen Ultra gebruikt in combinatie met een open gezichtsmasker, stel dan altijd toevoer van extra zuurstof in met een toevoersnelheid tussen 1 en 6 liter per minuut.
- De prestaties van de Aerogen Ultra kunnen variëren, afhankelijk van het type geneesmiddel en de gebruikte configuratie van de Aerogen Ultra.
- Overschrijd nooit de aanbevolen zuurstoftoevoersnelheid.
- Zorg dat de aansluiting voor de zuurstofslang en de slangen zelf niet geblokkeerd zijn.
- Gebruik de Aerogen Ultra altijd in combinatie met een mondstuk of een gezichtsmasker.
- Voer na het spoelen een visuele inspectie uit en controleer of de ventielen van de Aerogen Ultra nog goed op hun plek zitten.

- Open nooit de ventielen van de Aerogen Ultra tijdens gebruik.
- Gebruik de Aerogen Ultra niet in combinatie met de Aerogen Pro.
- Componenten van de set mogen niet worden geautoclaveerd.
- Zorg dat slangen veilig lopen zodat deze geen gevaar voor verstikking opleveren.

Slangenset voor continue verneveling (Alleen voor gebruik in ziekenhuis)

De Aerogen-slangenset voor continue verneveling is een accessoire dat specifiek bedoeld is voor de Aerogen Solo-vernevelaar waarmee veilig en continu vloeibare medicatie kan worden verneveld.

Opmerking: Plaats de spuitdop op de spuit nadat deze met medicatie is gevuld.



Afbeelding 5. Slangenset voor continue verneveling

1. Controleer of de Aerogen Solo-vernevelingseenheid stevig in het T-stuk van de Aerogen Solo in het ademhalingscircuit is bevestigd.
2. Verwijder de spuitdop van de met medicatie gevulde spuit.
3. Bevestig het spuituiteinde van de slang op de spuit.

4. Vul de slang voor zodat de medicatie het einde van de slang (punt A) bereikt. **N.B.:** Het vulvolume van de slang is maximaal 3,65 ml.
5. Haal de verbonden siliconenplug uit de Aerogen Solo-vernevelaar, maar haal deze niet van de vernevelaar af.
6. Schroef het vernevelaaruiteinde van de slang op de bovenkant van de vernevelaar.
7. Plaats de met medicatie gevulde spuit in de spuitinfuus pomp (pomp niet afgebeeld in afbeelding 5).
8. Schakel de 6 uur-modusoptie op de Aerogen USB-controller in en schakel de infuus pomp in (raadpleeg de handleiding of de fabrikant van de pomp voor richtlijnen).
9. Observeer de vernevelaar om er zeker van te zijn dat deze goed werkt. Tijdens continue verneveling staat de vernevelaar continu aan en wordt de medicatie druppel voor druppel verneveld. De verneveling moet zichtbaar zijn met regelmatige onderbrekingen. Het medicatiepeil in het reservoir van de vernevelaar mag tijdens het gebruik niet stijgen.
10. De vernevelaar kan op elk gewenst ogenblik worden gestopt door de aan/uit-knop in te drukken. De indicator gaat uit om aan te geven dat de verneveling is gestopt.

Opmerking: De door Aerogen aanbevolen aanvoersnelheid van medicatie in de vernevelaar tijdens continue verneveling is maximaal 12 ml per uur. De maximale hoeveelheid van 12 ml per uur is gebaseerd op de door Aerogen gespecificeerde minimale stroomsnelheid door de vernevelaar. Zie voor aanwijzingen voor het bepalen van de stroomsnelheid de optionele methode voor stroomsnelheidsberekening in het hoofdstuk Functietest, pagina 141.

Specifieke waarschuwingen voor de slangenset voor continue verneveling

- Het is belangrijk ervoor te zorgen dat de maximale stroomsnelheid door de slangenset in de vernevelaar de uitvoersnelheid van de vernevelaar niet overschrijdt.
- Controleer vóór en tijdens gebruik op lekkage uit het systeem.

- De maatverdeling op de spuit is alleen bedoeld als indicatie.
- Bewaar het product op kamertemperatuur en gebruik het binnen de op het etiket aangegeven houdbaarheidsperiode.
- Voor een correcte en veilige verbinding tussen de vernevelaar en het medicatiereservoir leidt u de medicatieslang van de vernevelaar terug naar het medicatiereservoir om ervoor te zorgen dat de medicatieslang op de juiste bron is aangesloten.
- De aanbevolen software-instelling voor de spuitpomp die met de Aerogen-spuit wordt gebruikt, is meestal de instelling “BD Plastipak”. Deze moet vóór gebruik ter plaatse worden gevalideerd. Zie de handleiding of vraag de fabrikant van de pomp om toelichting. Deze pompen kunnen ook worden gebruikt in overeenstemming met het plaatselijke beleid van het ziekenhuis of de afdeling.
- Controleer bij het aansluiten van de verbindingsslang of de aan een bandje bevestigde siliconen plug aan de Aerogen Solo zelf is bevestigd.
- Controleer of de slang veilig ligt, zodat deze geen gevaar voor struikelen oplevert.
- Het medicatiepeil in het reservoir kan stijgen als de Aerogen Solo-vernevelaar wordt uitgeschakeld terwijl het toevoersysteem nog steeds aan staat of als de vernevelaar niet in de aanbevolen stand staat.
- Het medicatiepeil in het reservoir van de Aerogen Solo-vernevelaar moet periodiek worden gecontroleerd om te zien of de vulsnelheid van de medicatie niet hoger ligt dan de uitvoersnelheid van de vernevelaar. Een stijgend medicatiepeil in het reservoir geeft aan dat de vulsnelheid hoger is dan de uitvoersnelheid van de vernevelaar.
- Vervang zowel de slangenset als de spuit wanneer u een ander soort medicatie gaat gebruiken.
- Als de spuit tijdens gebruik vervangen moet worden (zelfs als deze leeg is), schakelt u eerst de spuitpomp uit en koppelt u het vernevelaaruiteinde los van de slangset. Als u dit niet doet, stroomt er mogelijk medicatie uit de slang in het vernevelreservoir.
- Om lekken van medicatie te voorkomen wanneer u de spuitslang vervangt, houdt u beide uiteinden van de slang op dezelfde hoogte.
- Sluit de slangenset en de spuit niet aan op andere apparatuur dan ademhalingsapparatuur.
- Niet schoonmaken of steriliseren.
- Niet aansluiten op een andere vernevelaar dan de Aerogen Solo.

Functietest

Voer een functietest uit wanneer u de vernevelaar voor het eerst gebruikt, of na elke sterilisatie (alleen Aerogen Pro) om de correcte werking te controleren. U voert deze test uit voordat u de vernevelaar in een circuit of accessoire plaatst.

1. Inspecteer elk onderdeel van het systeem visueel op barsten en schade, en vervang het onderdeel/de onderdelen indien er defecten worden waargenomen.
2. Giet 1-6 ml normale zoutoplossing (0,9%) in de vernevelaar.
3. Sluit de vernevelaar aan op de Aerogen USB-controller. Sluit de Aerogen USB-controller aan op de USB-poort van het medische elektrische apparaat (of de Aerogen USB-netspanningsadapter).
4. Druk kort op de aan/uit-knop en controleer of de 30 minutenmodus-indicator groen oplicht, en of er aerosol zichtbaar is.
5. Koppel de vernevelaar los van de controller. Controleer of de oranje foutindicator oplicht. Sluit de vernevelaar weer aan op de controller.
6. Als u de Aerogen Solo gebruikt, drukt u nogmaals op de aan/uit-knop om het systeem uit te schakelen. Houd de knop minstens drie seconden ingedrukt. Controleer of de 6 uursmodus-indicator groen oplicht, en of er aerosol zichtbaar is.
7. Koppel de vernevelaar los van de controller, zoals ook bij stap 5 gedaan werd. Controleer of de oranje foutindicator oplicht. Sluit de vernevelaar weer aan op de controller.
8. Schakel het systeem uit en controleer of de 30 minutenmodus- en 6 uursmodus-indicators uit zijn.
9. Gooi alle overgebleven vloeistof weg alvorens de vernevelaar bij een andere patiënt te gebruiken.

Berekening van stroomsnelheid aerosol voor Aerogen Solo (optioneel)

Opmerking: Deze berekening geldt alleen voor de 6 uur-werkingsmodus voor de Aerogen Solo.

De stroomsnelheden van verschillende Aerogen Solo-vernevelaars kunnen verschillen. De minimale stroomsnelheid voor alle Aerogen Solo-vernevelaars is 0,2 ml per minuut. Via de onderstaande stappen kunt u de stroomsnelheid van een individuele Aerogen Solo-vernevelaar berekenen:

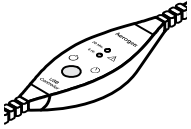
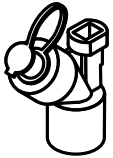
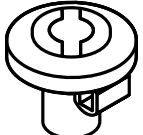
1. Giet 0,5 ml fysiologische zoutoplossing (0,9%) of het gewenste geneesmiddel in de medicijnbeker van de Aerogen Solo.
2. Schakel de vernevelaar in.
3. Bepaal met een stopwatch de tijd die verstrijkt tussen het begin van de verneveling en het moment waarop alle zoutoplossing/geneesmiddel is verneveld.
4. Bereken de stroomsnelheid aan de hand van de onderstaande vergelijkingen:

$$\text{Stroomsnelheid in ml/min} = \left(\frac{\text{Volume fysiologische zoutoplossing of geneesmiddel}}{\text{Vernevelingstijd in seconden}} \right) \times 60$$

$$\text{Stroomsnelheid in ml/uur} = \left(\left(\frac{\text{Volume fysiologische zoutoplossing of geneesmiddel}}{\text{Vernevelingstijd in seconden}} \right) \times 60 \right) \times 60$$

Het Aerogen USB-controllersysteem reinigen

Tabel 3. Overzicht van reiniging /

Product	Schoonvegen	Desinfecteren	Koken	Steriliseren (Autoclaveren)	
 Aerogen USB-controller	✓	✗	✗	✗	Zie onderstaande instructies.
 Aerogen Solo	✗	✗	✗	✗	De Aerogen Solo en de accessoires zijn voor gebruik bij één patiënt niet bedoeld om te worden gereinigd, gedesinfecteerd of gesteriliseerd.
 Aerogen Pro	✗	✓	✓	✓	Zie onderstaande instructies.

Aerogen USB-controller, controllerkabels en Aerogen USB-netspanningsadapter.

1. Schoonvegen met een desinfecterend doekje op basis van alcohol of een quaternaire ammoniumverbinding.
2. Controleren op blootliggende bedrading, beschadigde aansluitingen en andere defecten, en vervangen ingeval zichtbare defecten worden aangetroffen.
3. Inspecteer de Aerogen USB-controller visueel op schade en vervang hem als u schade aantreft.

Opmerking: Spuit geen vloeistof direct op de Aerogen USB-controller. Dompel de Aerogen USB-controller niet onder in vloeistof.

De Aerogen Pro Nebulizer reinigen, desinfecteren en steriliseren

De Aerogen Pro-onderdelen zijn:

- Vernevelaar (inclusief vuldop)
- T-stuk (inclusief stop voor het T-stuk) voor volwassen en pediatrie patiënten
- Adapters voor pasgeborenen

Aerogen Pro en accessoires handmatig reinigen

1. Verzeker u ervan dat er geen geneesmiddel in het apparaat is achtergebleven.
2. Haal de vernevelaar van het T-stuk af. Haal de vuldop van de vernevelaar af.
3. Reinig alle onderdelen met warm water en een mild vloeibaar reinigingsmiddel.
4. Spoel de onderdelen af met steriel water.
5. Schud overtollig water van de onderdelen af en laat de onderdelen volledig aan de lucht drogen.

Waarschuwing: Gebruik geen schurende of scherpe instrumenten voor het reinigen van de vernevelingseenheid.

Aerogen Pro en accessoires desinfecteren

Automatische wascyclus

De Aerogen Pro-vernevelaar is gekwalificeerd voor de volgende automatische wascycli.

Automatische cyclus nummer één

Wasmiddel: Vloeibaar alkalisch reinigingsmiddel (verdund volgens de instructies van de fabrikant).

Waterkwaliteit: Leidingwater.

Methode:

1. Plaats de onderdelen in het automatische wasapparaat.
2. Spoel de onderdelen 3 minuten lang voor.
3. Reinig de onderdelen 10 minuten lang met het vloeibare alkalische reinigingsmiddel op 55 °C (131 °F).
4. 1 minuut lang spoelen.
5. Spoel 10 minuten lang in de thermische desinfectiecyclus op 93 °C (199,4 °F).

Automatische cyclus nummer twee:

Wasmiddel: De onderstaande cyclus is gevalideerd zonder gebruik van een wasmiddel

Waterkwaliteit: Leidingwater.

Methode:

1. Plaats de onderdelen in het automatische wasapparaat.
2. Was de onderdelen 10 minuten lang op 91 °C (195,8 °F).
3. Laat de machine 40 seconden uitdruipen.
4. Spoel 1 minuut lang op 90 °C (194 °F).
5. Laat de machine 40 seconden uitdruipen.
6. Spoel 1 minuut lang op 90 °C (194 °F).
7. Laat de machine 40 seconden uitdruipen.
8. Laat 15 minuten drogen op 90 °C (194 °F).

Aerogen Pro en accessoires koken

1. Spoel de onderdelen van de Aerogen Pro-vernevelaar na gebruik af onder lopend heet kraanwater.
2. Schud het overtollige water af en laat de onderdelen op een schone droge handdoek, buiten bereik van kinderen, volledig aan de lucht drogen.
3. Breng een pan met GEDESTILLEERD water aan de kook en laat het water een poosje doorkoken.

Opmerking: Als u de vernevelaar in kokend leidingwater reinigt, verkort u de levensduur van de vernevelaar aanzienlijk.

4. Dompel de Aerogen Pro-vernevelaar voorzichtig onder in het kokende water. Laat de vernevelaar ten hoogste twintig minuten lang ondergedompeld in het kokende water liggen.
5. Neem de Aerogen Pro voorzichtig uit het kokende water en schud overtollig water eraf. Laat de onderdelen op een schone droge handdoek, buiten bereik van kinderen, volledig aan de lucht drogen.
6. Zorg ervoor dat alle onderdelen volledig droog zijn voordat u ze opbergt of opnieuw gebruikt.

Ook kan de Aerogen Pro vijftien minuten lang met stoom worden gedesinfecteerd in een standaardsterilisator voor babyflesjes. Raadpleeg de instructies van de fabrikant.

Voor gebruik in ziekenhuizen

Desinfectie van Aerogen Pro, T-stukken en adapters voor pasgeborenen met desinfectiemiddelen.

Dompel onderdelen geheel onder in een geschikt desinfectiemiddel conform de geldende ziekenhuisprotocollen en richtlijnen van de fabrikant van het desinfectiemiddel.

Opmerking: Aerogen heeft de volgende desinfectieoplossingen goedgekeurd voor gebruik met de Aerogen Pro-vernevelaar wat betreft compatibiliteit van de materialen. Raadpleeg de fabrikant voor de microbiologische werkzaamheid. Raadpleeg het etiket op het product voor specifieke instructies betreffende activering, veilig gebruik en afvoer van deze oplossingen.

- Isopropyl (70%)
- CIDEX®
- NU-CIDEX®
- CIDEX® OPA
- Hexanios G+R

Waarschuwing: het gebruik van andere reinigings-, desinfectie- en sterilisatiemethoden is niet gekwalificeerd en zal waarschijnlijk de levensduur van de vernevelaar bekorten, en maakt de garantie ongeldig.

Sterilisatie van de Aerogen Pro

Sterilisatie van de Aerogen Pro-vernevelaar, T-stukken en adapters voor pasgeborenen

1. Ontkoppel de vernevelaar van de Aerogen USB-controller en verwijder de vernevelaar en adapters daarna van het beademingscircuit, masker of mondstuk.
2. Demonteer de vernevelaar en adapters tot afzonderlijke componenten.
3. Verwijder de vuldop van de vernevelaar.
4. Reinig alle onderdelen met warm water en een mild vloeibaar reinigingsmiddel, in overeenstemming met de geldende ziekenhuisprotocollen. Grondig spoelen en aan de lucht laten drogen.
5. Controleer op barsten en beschadigingen, en vervang alle onderdelen die zichtbare defecten hebben.
6. Plaats de gedemonteerde componenten in een geschikte sterilisatieverpakking.

Waarschuwing: Zet de onderdelen vóór het autoclaveren niet weer in elkaar.

De onderdelen steriliseren:

Stoomsterilisatie kan worden uitgevoerd met behulp van een van de volgende drie methoden:

1. De omwikkelde onderdelen in een autoclaaf met stoom steriliseren volgens een prevacuümcyclus, minimaal 134 °C (270 °F - 275 °F) gedurende 3,5 minuut met droogcyclus (134 °C omwikkelde cyclus).
2. De omwikkelde onderdelen in een autoclaaf met stoom steriliseren volgens een prevacuümcyclus, minimaal 121 °C (250 °F) gedurende 20 minuut met droogcyclus (121 °C omwikkelde cyclus).
3. De omwikkelde onderdelen in een autoclaaf met stoom steriliseren volgens een prevacuümcyclus, minimaal 134 °C (270 °F - 275 °F) gedurende 20 minuten met droogcyclus (ook wel 'prion-cyclus' genoemd).

Opmerking: Door sterilisatie met behulp van een lange autoclaafcyclus (nr. 3 hierboven) kunnen sommige oppervlakken van de vernevelaar verkleuren. Dit heeft geen invloed op de werking van de vernevelaar.

Om met waterstofperoxidegasplasma te steriliseren, moeten de omwikkelde onderdelen in een STERRAD[®]-systeem worden geplaatst en met de lange cyclus worden behandeld.

Waarschuwing: De gebruiker dient het productetiket van het STERRAD[®] 100S-sterilisatiesysteem te raadplegen voor specifieke aanwijzingen aangaande de juiste bediening.

Vóór het volgende gebruik:

1. Controleer op barsten en beschadigingen, en vervang alle onderdelen die zichtbare defecten hebben.
2. Voer een functietest uit zoals beschreven in deze handleiding.

Problemen oplossen

Als u met deze suggesties het probleem niet kunt oplossen, staakt u het gebruik van het apparaat en neemt u contact op met uw lokale Aerogen-vertegenwoordiger.

Tabel 4. Problemen oplossen met het USB-systeem /

Als dit voorvalt:	Kan het dit betekenen	Probeer het volgende:
De 30 minuten- of 6 uur-indicator brandt, maar er is geen aerosol zichtbaar.	Geen geneesmiddel in de vernevelaar.	Vul het geneesmiddel aan.
	Aerogen Pro is niet goed gereinigd.	Reinig de Aerogen Pro.
	De levensduur van het product is overschreden.	Zie Garantie en Levensduur van het product.
De 30 minuten- of 6 uur-indicator brandt niet als de aan/uit-knop wordt ingedrukt.	Het systeem heeft geen voeding.	Controleer of de Aerogen USB-controller goed is aangesloten op een werkende voedingsbron.
		Controleer of het groene indicatorlampje op de netspanningsadapter brandt (als u de Aerogen USB-netspanningsadapter gebruikt).
De 30 minuten- of 6 uur-indicator brandt geel.	De Aerogen USB-controllerkabel is verkeerd aangesloten.	Controleer of de Aerogen USB-controllerkabel correct op de vernevelaar is aangesloten.
	De levensduur van het product is overschreden.	Zie Garantie en Levensduur van het product.
Langer dan verwachte behandelingstijd; 6 ml fysiologische zoutoplossing (0,9%) hoort bijvoorbeeld in maximaal 30 minuten te worden verneveld.	Aerogen Pro is niet goed gereinigd.	Reinig de Aerogen Pro.
	De levensduur van het product is overschreden.	Zie Garantie en levensduur van het product.

Tabel 4. Problemen oplossen met het USB-systeem /

Als dit voorvalt:	Kan het dit betekenen	Probeer het volgende:
Er blijft na de vernevelingscyclus geneesmiddel in de vernevelaar achter.	Vernevelaar was niet ingeschakeld of niet op de voeding aangesloten.	Controleer of de vernevelaar op de voeding is aangesloten en aan staat.
	Aerogen Pro is niet goed gereinigd.	Reinig de Aerogen Pro.
	Er is geen aerosol gegenereerd.	Controleer of de aerosol zichtbaar is.
	Het is mogelijk tijd om de vernevelaar te vervangen.	Zie Garantie en levensduur van het product.
30 minuten- en 6 uur-indicators knipperen tweemaal afwisselend geel = interne fout.	Interne fout.	Zie Garantie en levensduur van het product.

Garantie

De Aerogen-garantie dekt als volgt productiefouten:

- Aerogen USB-controller en Aerogen USB-netspanningsadapter: 1 jaar.
- Aerogen Pro: 1 jaar.
- Aerogen Solo: Onregelmatig gebruik voor maximaal 28 dagen en continu gebruik voor maximaal 7 dagen.

Alle garanties gelden voor normaal gespecificeerd gebruik. Het Aerogen USB-controllersysteem is niet aan een servicelevensduur gebonden.

Levensduur van de producten

De Aerogen USB-controller is gekwalificeerd voor gebruik voor:

- 1460 dosissen (4 behandelingen per dag gedurende een periode van 1 jaar).

De Aerogen Pro-vernevelaar en bijbehorende onderdelen zijn gekwalificeerd voor:

- 730 dosissen (4 dosissen per dag).
- 26 autoclaafcycli (1 autoclaafcyclus per week waarbij ervan wordt uitgegaan dat het apparaat 50% van de tijd gedurende een periode van 1 jaar in gebruik is).
- 104 desinfectiebehandelingen, koken of sterilisator voor babyflesjes (2 desinfectiebehandelingen per week gedurende een periode van 1 jaar).

De Aerogen Solo-vernevelaar is gekwalificeerd voor:

- Onregelmatig gebruik gedurende maximaal 28 dagen (4 behandelingen per dag).
- Voor continu gebruik zijn de levensduur van de Aerogen Solo-vernevelaar en de Slangenset voor continue verneveling gevalideerd voor gebruik gedurende maximaal 7 dagen.

De gebruiker dient zich ervan bewust te zijn dat gebruik van de Aerogen-technologie buiten deze grenzen niet door Aerogen is gevalideerd.

Specificaties

Tabel 5. Fysieke specificatie van de Aerogen Solo-vernevelaar /

Afmetingen	67 mm H x 48 mm B x 25 mm D (2,6 in. H x 1,88 in. B x 1 in. D)
Gewicht van vernevelaar	13,5 g (0,5 oz) vernevelaar met plug
Capaciteit van vernevelaar	maximaal 6 ml

Tabel 6. Fysieke specificatie van de Aerogen Pro-vernevelaar /

Afmetingen	45 mm H x 50 mm B x 50 mm D (1,8 in. H x 2,0 in. B x 2,0 in. D)
Gewicht van vernevelaar	25 g (0,9 oz.) vernevelaar en vuldop.
Capaciteit van vernevelaar	maximaal 10 ml

Tabel 7. Fysieke specificatie van de Aerogen USB-controller /

Afmetingen	2865 mm L x 28 mm B x 25,2 mm H (112,8 in L x 1,1 in B x 1 in H)
Gewicht van Aerogen USB-controller	91 g (3,2 oz)

Tabel 8. Omgevingspecificaties van het USB-systeem /

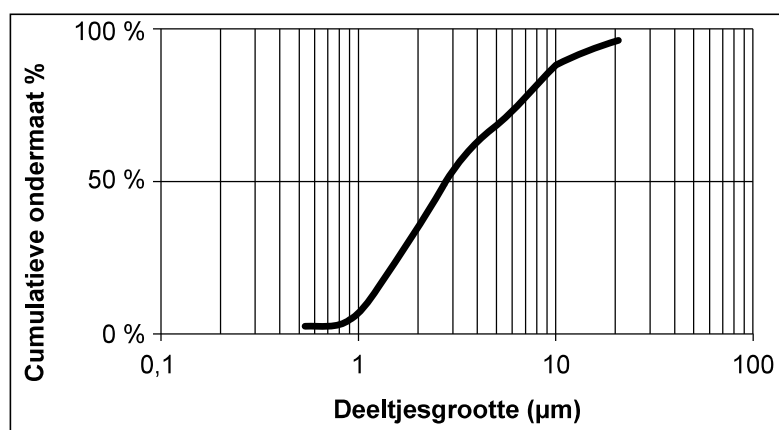
Tijdens bedrijf	Levert de genoemde prestaties bij circuitdrukwaarden tot 90 cm H ₂ O en temperaturen van 5 °C (41 °F) tot 40 °C (104 °F).	
	Atmosferische druk	700 tot 1060 mbar
	Luchtvochtigheid	15 tot 93% relatieve vochtigheidsgraad
	Geluidsniveau	< 35 dB, gemeten op een afstand van 1m
Vervoer en opslag	Tijdelijk temperatuurbereik	-25 tot +70 °C (-13 tot +158 °F)
	Atmosferische druk	450 tot 1060 mbar
	Luchtvochtigheid	Tot 93% relatieve luchtvochtigheid

Prestaties

Tabel 9. Specificaties van de prestaties van de Aerogen Solo

Debiet	> 0,2 ml/min. (gemiddeld \approx 0,38 ml/min.)
Deeltjes-grootte	<p>Gemeten met de Andersen Cascade Impactor:</p> <ul style="list-style-type: none"> • Specificatiebereik: 1-5 μm • Gemiddeld getest: 3,1 μm <p>Gemeten met de Marple 298 Cascade Impactor:</p> <ul style="list-style-type: none"> • Specificatiebereik: 1,5-6,2 μm • Gemiddeld getest: 3,9 μm <p>Volgens EN 13544-1, met een begin dosis van 2 ml:</p> <ul style="list-style-type: none"> • Afgiftesnelheid aerosol: 0,3 ml/min • Aerosolafgifte: 1,02 ml bij een dosis van 2,0 ml • Residuvolume: < 0,1 ml bij een dosis van 3 ml
De prestaties kunnen variëren afhankelijk van het gebruikte soort geneesmiddel en vernevelaar. Neem voor nadere informatie contact op met Aerogen of met uw medicijnenleverancier.	
De temperatuur van het geneesmiddel zal tijdens normaal gebruik tot niet meer dan 10 °C (18 °F) boven de omgevingstemperatuur stijgen.	

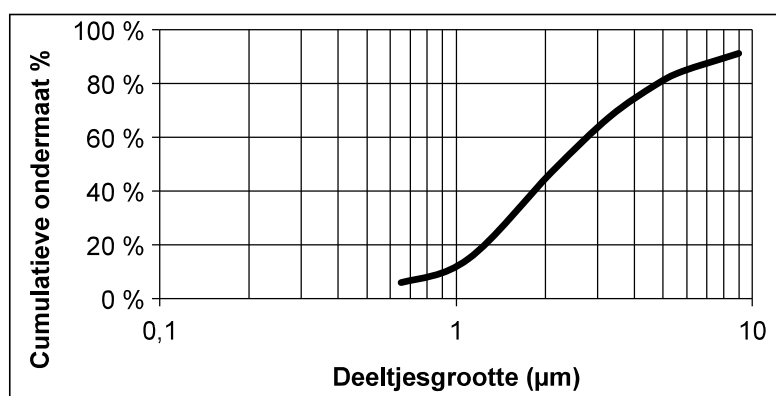
Hieronder staat de representatieve deeltjesgrootteverdeling voor albuterol conform EN 13544-1 weergegeven voor de Aerogen Solo.



Tabel 10. Specificaties van de prestaties van de Aerogen Pro /

Debiet	> 0,2 ml/min. (gemiddeld: \approx 0,4 ml/min.)
Deeltjes-grootte	<p>Gemeten met de Andersen Cascade Impactor:</p> <ul style="list-style-type: none"> • Specificatiebereik: 1-5 μm • Gemiddeld getest: 3,1 μm <p>Gemeten met de Marple 298 Cascade Impactor:</p> <ul style="list-style-type: none"> • Specificatiebereik: 1,5-6,2 μm • Gemiddeld getest: 3,9 μm <p>Volgens EN 13544-1:</p> <ul style="list-style-type: none"> • Afgiftesnelheid aerosol: 0,24 ml/min • Aerosolafgifte: 1,08 ml bij een dosis van 2,0 ml • Residuvolume: < 0,1 ml bij een dosis van 3 ml
De prestaties kunnen variëren afhankelijk van het gebruikte soort geneesmiddel en vernevelaar. Neem voor nadere informatie contact op met Aerogen of met uw medicijnenleverancier.	
De temperatuur van het geneesmiddel zal tijdens normaal gebruik tot niet meer dan 10 °C (18 °F) boven de omgevingstemperatuur stijgen.	

Hieronder staat de representatieve deeltjesgrootteverdeling voor albuterol conform EN 13544-1 weergegeven voor de Aerogen Pro.



Voeding

Energiebron: De Aerogen USB-controller werkt met een netspanningsadapter (ingangsspanning 100 tot 240 VAC 50 - 60 Hz, uitgangsspanning 5 V)

Opmerking: De Aerogen USB-controller is goedgekeurd voor gebruik met Aerogen USB-netspanningsadapter AG-UC1040-XX* (referentie van fabrikant: FRIWO FW7721M)

* Informeer bij uw plaatselijke vertegenwoordiger naar het bestelnummer-suffix voor uw land.

Energieverbruik: $\leq 2,0$ watt (vernevelen)

Patiëntisolatie: Aerogen USB-controllercircuit levert een patiëntisolatie van 4 kilovolt (kV) en voldoet aan IEC/EN 60601-1

Elektromagnetische gevoeligheid


Dit apparaat voldoet aan de vereisten voor elektromagnetische compatibiliteit (EMC) van de secundaire norm IEC/EN 60601-1-2 met betrekking tot EMC in Noord-Amerika, Europa en andere gemeenschappen in de wereld. Dit omvat immuniteit voor elektrische velden op radiofrequentie en elektrostatische ontlading, alsmede andere vereisten in verband met de norm die van toepassing zijn. Het voldoen aan de EMC-normen betekent niet dat een apparaat volledig immuun is; bepaalde apparaten (mobiele telefoons, semafoons, enz.) kunnen, als ze in de buurt van medische apparatuur gebruikt worden, de werking daarvan onderbreken. De gebruiker/fabrikant van de apparatuur dient ervoor te zorgen dat de apparatuur voldoet aan IEC/EN 60601-1 en IEC/EN 60601-1-2, dat indien nodig extra evaluatie nodig wordt geacht, deze wordt uitgevoerd voorafgaand aan het gebruik van de Aerogen USB-controller.

Opmerking: Dit hulpmiddel is geclassificeerd als medische elektrische apparatuur van klasse II en type BF, onderweg bruikbaar en draagbaar, en voldoet aan de gespecificeerde veiligheidsniveaus voor elektrische isolatie en lekstroom. De USB-netspanningsadapter heeft geen aardaansluiting omdat het benodigde beschermingsniveau wordt bereikt door dubbele isolatie.

Zie bijlage 1 voor EMC-tabellen volgens IEC/EN 60601-1-2

Symbolen

Tabel 11. Systeemsymbolen van de Aerogen USB-controller /

Symbol	Betekenis	Symbol	Betekenis
YYXXXXX	Geeft het serienummer aan, waarbij YY het productiejaar en XXXXX het serienummer is.		Timerselectie (voor het selecteren van de vernevelingscyclus van 30 minuten of 6 uur).
	Let op. Let op: raadpleeg de bijgeleverde documentatie.		Aerogen USB-controller-ingang - gelijkstroom.
 IP22	Bescherming tegen vreemde voorwerpen met een diameter groter dan of gelijk aan 12,5 mm en tegen waterdruppels vanaf 15° verticaal.		Aerogen USB-controller-uitgang - wisselstroom.
	Apparaat van klasse II volgens IEC/EN 60601-1.		Raadpleeg de instructiehandleiding/het instructieboekje.
	Apparaat van type BF volgens IEC/EN 60601-1.		Geclassificeerd door TUV met betrekking tot elektrische schokken, brand en mechanische gevaren.
	Aan/uit-knop.		Tijdelijke opslagtemperatuurgrenzen.
QTY	Aantal (Aantal eenheden dat zich in de verpakking bevindt.)	Rx Only	Onder federale wetgeving in de Verenigde Staten mag dit medische hulpmiddel uitsluitend worden verkocht door, of op voorschrift van een arts.
	Niet gemaakt van latex (natuurrubber).		

Aerogen®

INTL. +353 91 540 400

e. info@aerogen.com

w. www.aerogen.com



twitter.com/aerogen

© 2017 Aerogen Ltd.
Part No. AG-UC1050-NE
Source No. 30-984 Rev A
P/N 30-797 Rev D



Manufacturer

Aerogen Ltd.
Galway Business Park,
Dangan, Galway,
Ireland.