

# Aerogen® Solo

System-Bedienungsanleitung  
Manuel d'utilisation du système  
Manuale per l'uso del sistema  
Gebruikshandleiding voor het  
Aerogen® Solo-systeem  
Instrukcja obsługi systemu



**NEDERLANDS**

**Gebruikshandleiding voor het  
Aerogen<sup>®</sup> Solo-systeem**

# Inhoud

Introductie	101
Indicaties voor gebruik	101
Systeemwaarschuwingen	103
Montage en installatie	105
Installatie voor gebruik met een beademingsapparaat	110
Optimaal gebruik	112
Installatie voor gebruik zonder een beademingsapparaat	113
Vernevelingsmodi	117
Functietest	121
Berekening van stroomsnelheid aerosol voor Aerogen Solo	122
Problemen oplossen	123
Garantie	125
Levensduur van het product	125
Specificaties	126
Prestaties	127
Symbolen	128
Bijlage 1	129
Bijlage 1: EMC-tabellen	165

# Introductie

Het Aerogen® Solo-systeem is gebaseerd op het Aerogen® Pro System. De indicaties voor gebruik van het Aerogen® professioneel vernevelingssysteem staan hieronder vermeld. Het Aerogen® Solo-systeem bestaat uit de Aerogen® Solo-vernevelaar en de Aerogen® Pro-X Controller. Het is uitsluitend bestemd voor gebruik in ziekenhuizen voor de verneveling van door artsen voorgeschreven medicatie voor inhalatie die is goedgekeurd voor gebruik met een universele vernevelaar. De Aerogen Solo-vernevelaar is uitsluitend bedoeld voor gebruik bij één patiënt. De Aerogen® Pro-X-controller kan worden hergebruikt.

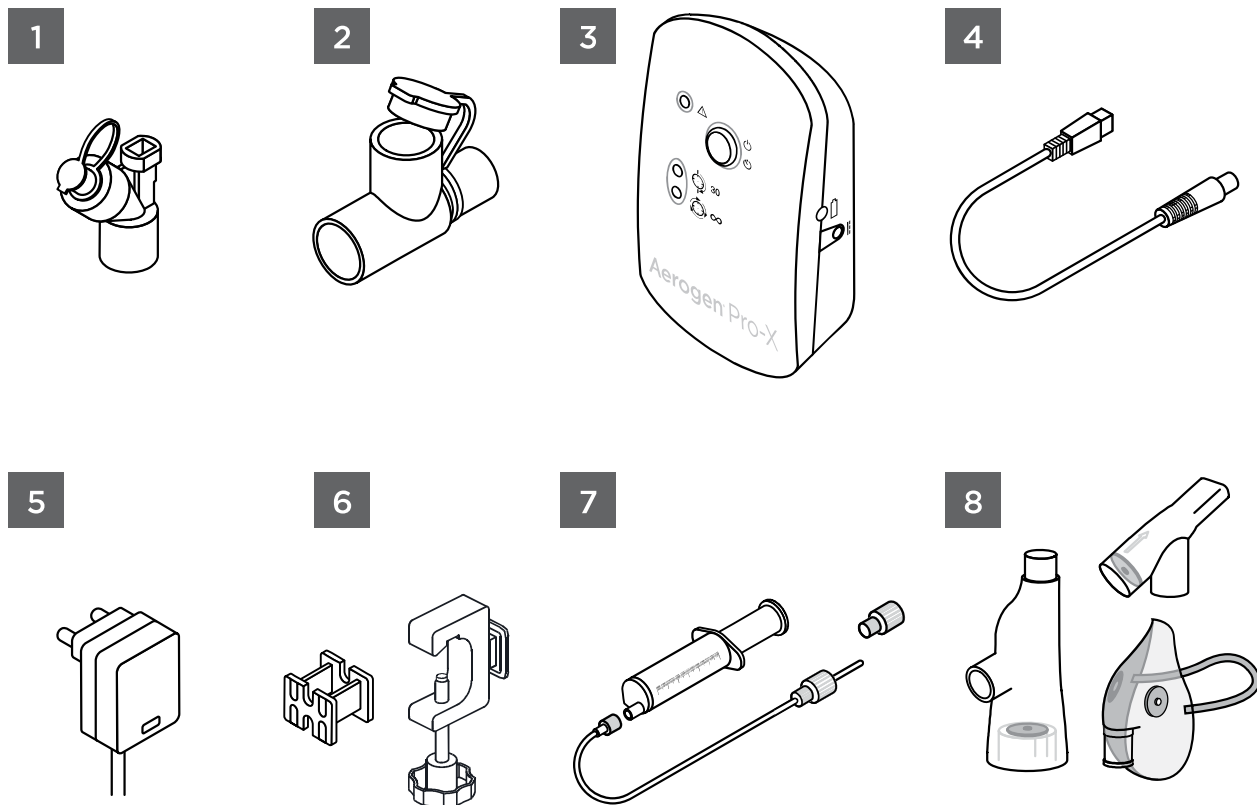
Het Aerogen Solo-systeem is geschikt voor periodieke en continue verneveling bij pasgeborenen, kinderen en volwassen patiënten, zoals beschreven in deze handleiding.

## Indicaties voor gebruik

Het Aerogen professioneel vernevelingssysteem is een draagbaar medisch apparaat voor gebruik bij meerdere patiënten. Het is bedoeld voor het omzetten in aërosol van door een arts voorgeschreven medicatie om door de patiënt te worden geïnhaleerd, met of zonder beademing of andere positieve drukbeademingshulp. Het Aerogen professioneel vernevelingssysteem is geschikt voor gebruik bij volwassen patiënten, kinderen en pasgeborenen, zoals beschreven in de gebruiksaanwijzing.

# Aerogen Solo-systeem

Het Aerogen Solo-systeem bestaat uit de volgende onderdelen:



Afbeelding 1. Aerogen Solo-systeem

1. Aerogen Solo met plug
2. T-stuk (volwassenen)\*
3. Aerogen Pro-X-controller
4. Controllerkabel
5. Netspanningsadapter
6. Universele montagebeugel en apparatuurmontageadapter
7. Slangenset voor continue verneveling\*
8. Aerogen® Ultra\* en I-Guard™ Aerosol-gezichtsmasker

\* Adapters voor pasgeborenen en kinderen, slangenset voor continue verneveling en Aerogen Ultra worden apart verkocht. Bezoek [www.aerogen.com](http://www.aerogen.com) voor een complete onderdelenlijst.

# Stysteemwaarschuwingen

Lees en bestudeer alle instructies voordat u het Aerogen Solo-systeem en de accessoires gebruikt. Het apparaat mag uitsluitend door getraind medisch personeel worden gebruikt.

Dit apparaat is bedoeld voor eenmalig gebruik. Om kruisbesmetting te voorkomen, mag het niet bij meer dan één patiënt worden gebruikt.

De onderdelen en accessoires van het Aerogen Solo-systeem zijn niet steriel verpakt.

De onderdelen en accessoires van het Aerogen Solo-systeem zijn niet gemaakt van latex (natuurrubber).

Inspecteer alle onderdelen vóór gebruik en gebruik het apparaat niet als er onderdelen ontbreken of gebarsten of beschadigd zijn. Neem bij ontbrekende onderdelen, storingen of schade contact op met uw vertegenwoordiger.

Gebruik alleen door een arts voorgeschreven medicatie die is goedgekeurd voor gebruik met een vernevelaar voor algemeen gebruik. Raadpleeg de bijsluiter van het geneesmiddel om te controleren of het geschikt is voor verneveling.

Gebruik het apparaat alleen met Aerogen Solo-onderdelen, -aansluitingen en -accessoires, zoals gespecificeerd door Aerogen in deze handleiding.

Niet gebruiken na afloop van de gebruiksduur (zie pagina 125).

Gebruik de vernevelaar niet in de aanwezigheid van ontvlambare stoffen of met lucht gecombineerde ontvlambare anesthesische mengsels, of bij zuurstof of lachgas.

Voorkom brand. Niet gebruiken om op alcohol gebaseerde geneesmiddelen in aerosol om te zetten. Deze kunnen onder hoge druk in zuurstofrijke lucht ontbranden.

Onderdelen of accessoires van het Aerogen Solo-systeem mogen niet worden geautoclaveerd.

Deze apparatuur mag niet zonder toestemming van de fabrikant worden gewijzigd.

Bij gebruik of opslag mogen de gespecificeerde omgevingsvoorwaarden niet worden overschreden.

Voorkom schade aan de vernevelaar:

- Zet geen overmatige druk op de koepelvormige openingsplaat in het midden van de vernevelaar.
- Druk de Aerogen Vibronic®-aerosolgenerator niet naar buiten.
- Gebruik geen injectiespuit met naald om medicatie toe te voegen.
- Probeer de vernevelaar niet te reinigen.

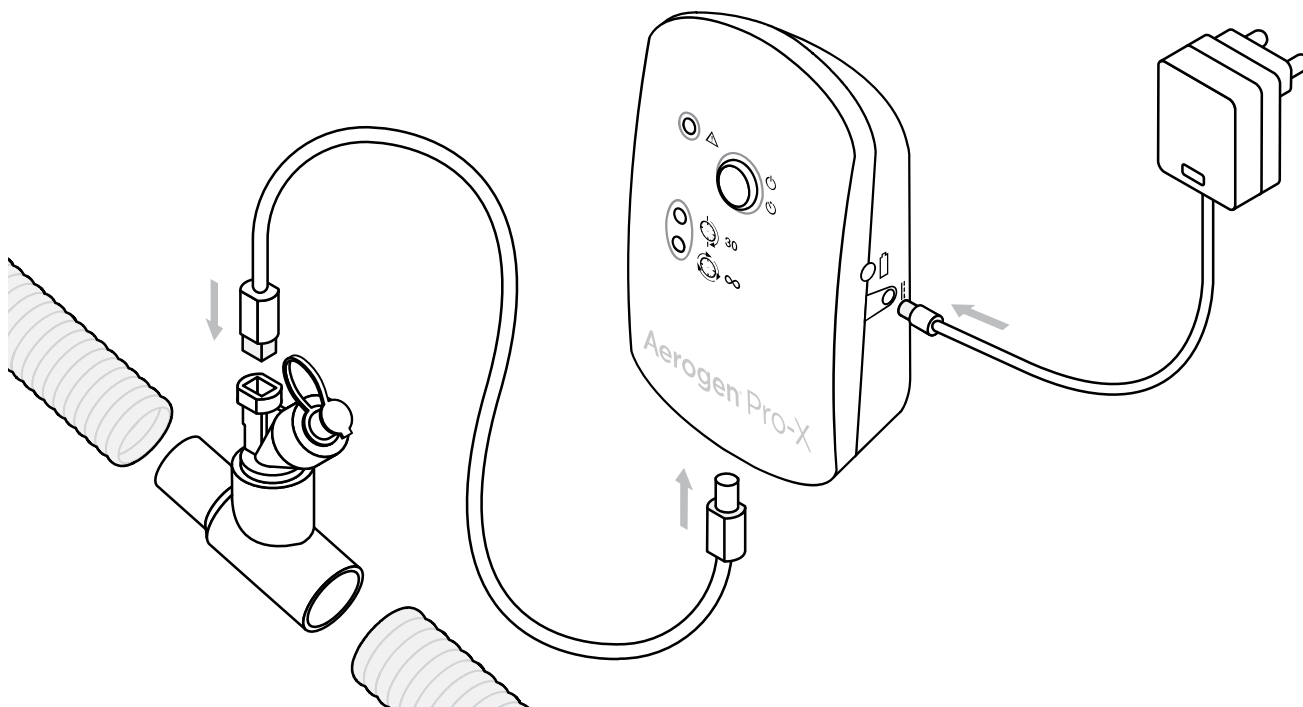
Gebruik van de Aerogen Solo en het T-stuk tijdens de toediening van vluchtige anesthetica kan een negatief effect hebben op de plastic onderdelen. Niet gebruiken in combinatie met vluchtige anesthetica, tenzij deze compatibel zijn. Aerogen heeft vastgesteld dat de onderstaande vluchtige anesthetica kunnen worden gebruikt in combinatie met beademingssystemen voor anesthetisch gebruik onder de volgende condities:

Anestheticum	Gedeponerd handelsmerk	Maximaal percentage van het anestheticum	Maximale blootstellingsduur
Isofluraan	FORANE®	3,5%	12 uur
Sevofluraan	SEVOFLURANE®	8%	12 uur
Desfluraan	SUPRANE®	10%	12 uur

# Montage en installatie

## Configuratie van het Aerogen Solo-systeem

Voer voor gebruik een functietest uit op de Aerogen Solo, zoals beschreven in het hoofdstuk Functietest in deze handleiding (zie pagina 121).

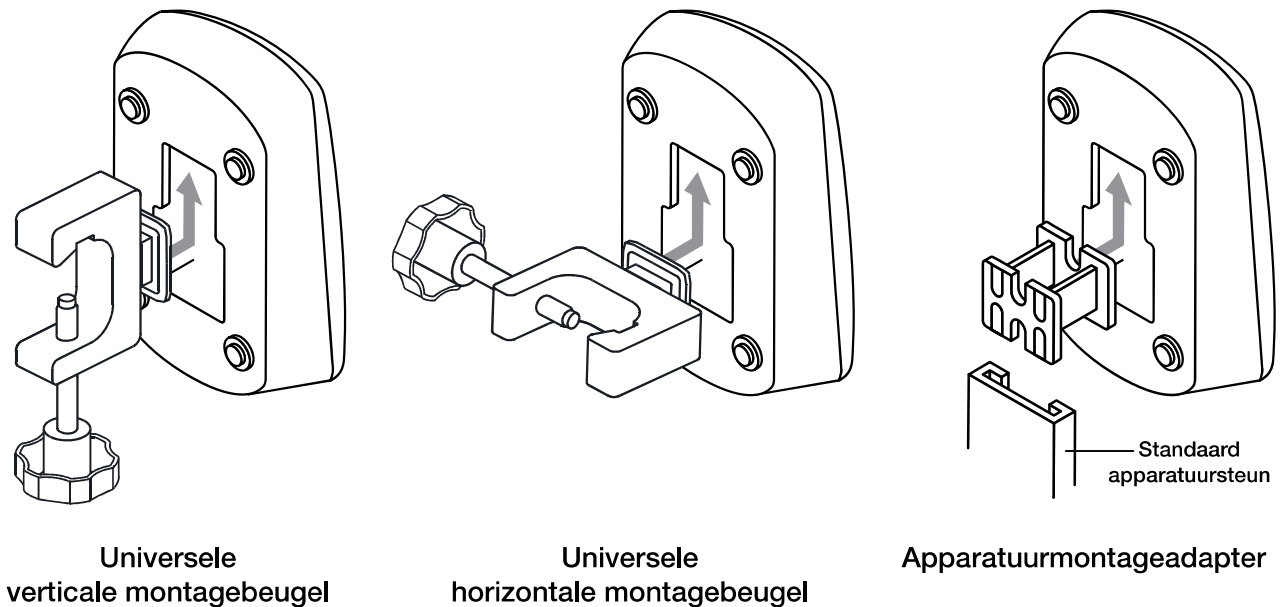


Afbeelding 2. Montage van het Aerogen Solo-systeem

1. Sluit de Aerogen Solo aan op het T-stuk door de vernevelaar stevig op het T-stuk te drukken.
2. Plaats de Aerogen Solo en het T-stuk in het beademingscircuit.  
**Opmerking:** raadpleeg afbeelding 9, 10 en 11 voor gebruik met andere accessoires.
3. Sluit de Aerogen Pro-X-controller aan op de Aerogen Solo door middel van de kabel van de vernevelaar.
4. Sluit de Aerogen Pro-X-netspanningsadapter aan op de Aerogen Pro-X-controller voor gebruik op netvoeding (de primaire bedieningsmodus).
5. Steek de adapter in het stopcontact.
6. Voor draagbare toepassingen kan de Aerogen Pro-X-controller met batterijen worden gebruikt. Als de oplaadbare batterij geheel is opgeladen, kan deze het systeem gedurende maximaal 45 minuten van stroom voorzien. Als de netvoeding wordt onderbroken, schakelt de controller automatisch over naar werking op de batterij.



7. Gebruik de universele montagebeugel om de controller in verticale of horizontale positie aan een infuusstandaard of bedrail te bevestigen (afbeelding 3).
8. Indien een standaard apparatuursteun aanwezig is, dient de apparatuurmontageadapter worden gebruikt om de controller te ondersteunen (afbeelding 3).

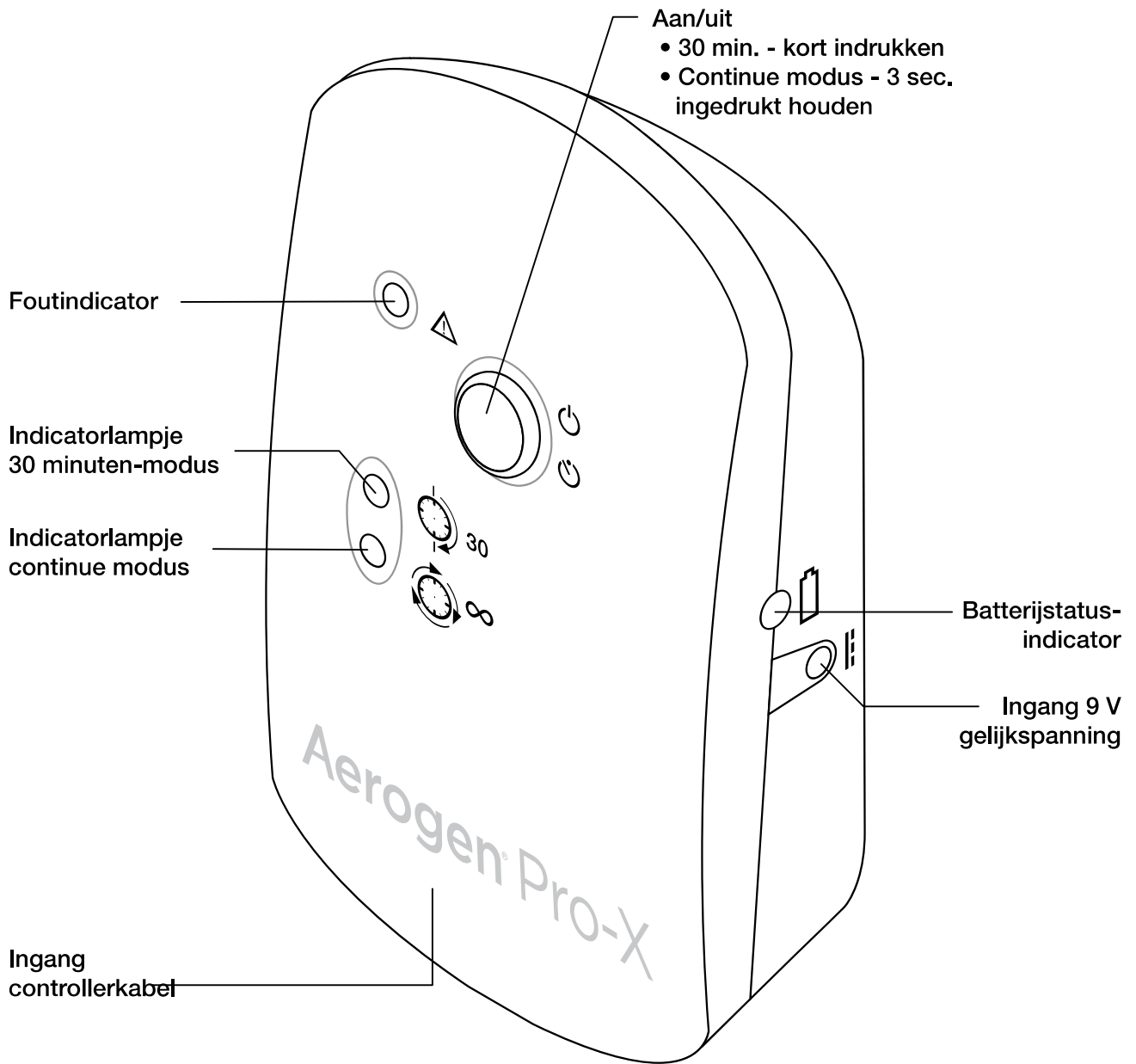


**Afbeelding 3.** Configuraties van de Aerogen Pro-X-controller en universele montagebeugel

### Waarschuwingen

- Om een ononderbroken werking van de Aerogen Solo te verzekeren, dient u zowel de kabel van de netspanningsadapter als de controllerkabel vast te zetten zodat deze niet los kunnen raken tijdens de behandeling. Als er klemmen op de patiëntcircuits aanwezig zijn, moeten de kabels door de ogen van de klemmen worden gestoken. Zorg ervoor dat alle kabels op een veilige manier worden gelegd indien er geen klemmen aanwezig zijn.
- Door de netspanningsadapter wordt het Aerogen Solo-systeem afgeschermd van de netvoeding.
- De continue modus kan alleen worden gebruikt op netvoeding.
- Draai de knop van de universele montagebeugel niet te stevig aan.

# Aerogen Pro-X Controller



Afbeelding 4. Aerogen Pro-X Controls & Indicators

**Tabel 1.** Bedieningselementen en indicatoren van de Aerogen Pro-X /

Bedieningselement/ indicator	Functie
Indicator 30 minuten	<ul style="list-style-type: none"><li>• Groen (ononderbroken aan) = 30 minuten vernevelingscyclus aan</li><li>• Groen (knipperend) = batterij bijna leeg</li><li>• Vernevelaar wordt na 30 minuten automatisch uitgeschakeld</li></ul>
Indicator continue modus	<ul style="list-style-type: none"><li>• Groen (ononderbroken aan) = continue vernevelingscyclus aan</li><li>• De vernevelaar wordt niet automatisch uitgeschakeld</li></ul>
Foutindicator	<ul style="list-style-type: none"><li>• Oranje (ononderbroken aan) = Aerogen Solo-vernevelaar losgekoppeld van Aerogen Pro-X-controller</li><li>• Oranje (knipperend) = Aerogen Pro-X-spanningsfout</li></ul>
Aan/uit-knop	<ul style="list-style-type: none"><li>• Om in de 30 minuten-modus te gebruiken, drukt u één keer op de knop Aan/uit</li><li>• Als u de continue modus wilt gebruiken, houdt u de knop Aan/uit langer dan 3 seconden ingedrukt</li><li>• Als u tijdens verneveling op de knop drukt, wordt de vernevelaar uitgeschakeld</li></ul>
Batterijstatusindicator	<ul style="list-style-type: none"><li>• Groen = batterij volledig opgeladen</li><li>• Oranje = batterij wordt opgeladen</li><li>• Indicator uit = batterij in gebruik</li></ul>

## De batterij opladen

Sluit de netspanningsadapter aan op de controller en steek de adapter in het stopcontact om de batterij opnieuw op te laden. De batterijstatusindicator brandt oranje tijdens het opladen en groen wanneer deze volledig opgeladen is.

Als de controller langdurig wordt opgeslagen, wordt het aanbevolen de batterij om de 3 maanden op te laden.

De interne batterij moet gedurende minimaal vier uur worden opgeladen voor volledige oplading.

## De Aerogen Pro-X-controller reinigen

De controller en controllerkabel, netspanningsadapter en montagebeugels reinigen:

1. Veeg de controller schoon met een desinfecterend doekje op basis van alcohol of een quaternaire ammoniumverbinding.
2. Controleer de controller op blootliggende bedrading, beschadigde aansluitingen of andere defecten en vervang de controller indien defecten worden aangetroffen.
3. Inspecteer de controller visueel op beschadigingen en vervang deze als u beschadigingen constateert.

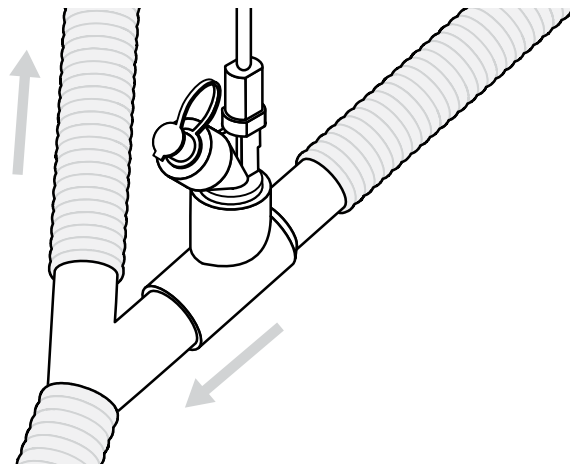
### Waarschuwingen

- De Aerogen Pro-X-controller, -kabel of -netspanningsadapter mogen niet worden ondergedompeld of geautoclaveerd.
- Plaats de Aerogen Pro-X niet in een couveuse tijdens het gebruik.
- Gebruik geen schurende of scherpe instrumenten.
- Spuit geen vloeistoffen direct op de controller.
- Wikkel het snoer van de vernevelaar niet strak rond de onderdelen van het systeem.
- Niet gebruiken in de nabijheid van apparaten die sterke elektromagnetische velden genereren, zoals MRI-apparatuur.
- De Aerogen Pro-X-controller bevat een oplaadbare NiMH-batterij (nikkelmetaalhydride), die aan het einde van de levensduur moet worden afgevoerd volgens de plaatselijk geldende richtlijnen.
- Houd u bij het afvoeren of hergebruiken van onderdelen, batterijen en verpakkingsmateriaal aan de nationale wetgeving en recyclingprogramma's.

# Installatie voor gebruik met een beademingsapparaat

## T-stukken - Aansluiting op een ademhalingscircuit

1. Bij **ademhalingscircuits voor volwassenen** van 22 mm moet de vernevelaar met het T-stuk voor volwassenen worden aangesloten op de inademingstak van het ademhalingscircuit vóór het Y-stuk van de patiënt (afbeelding 5).

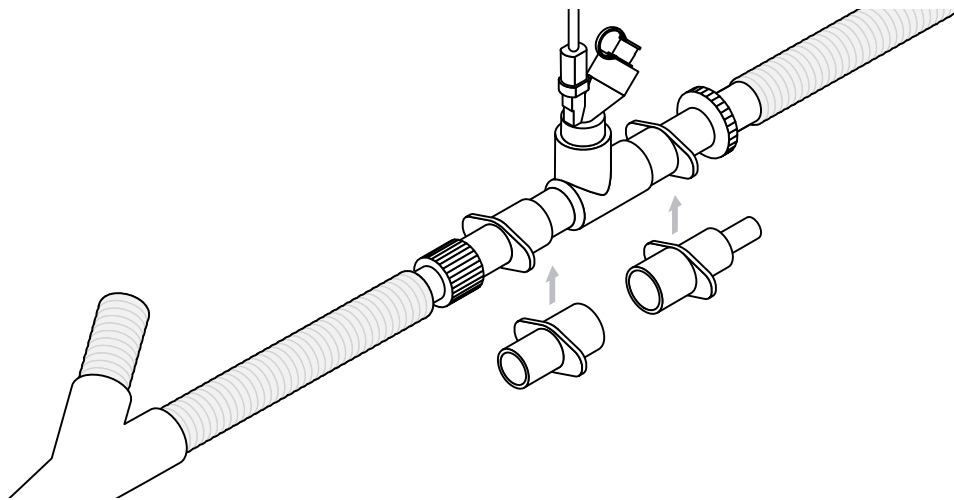


Afbeelding 5. De Aerogen Solo aansluiten op een ademhalingscircuit

**Opmerking:** in afbeelding 5 wordt alleen de configuratie voor volwassenen weergegeven

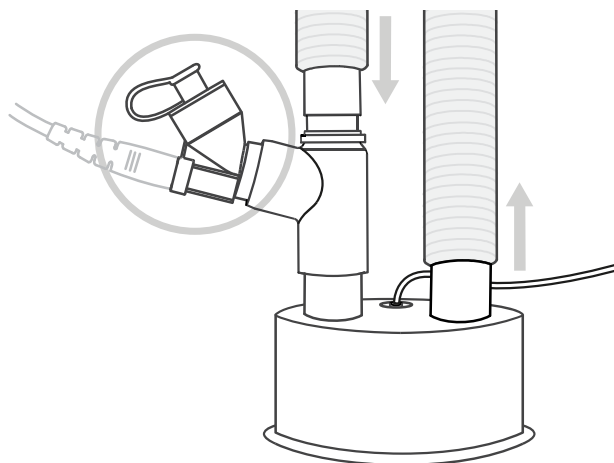
Voor **ademhalingscircuits voor kinderen** van 15 mm moet de vernevelaar met het T-stuk voor kinderen worden aangesloten op de inademingstak van het ademhalingscircuit vóór het Y-stuk van de patiënt.

De Aerogen Solo kan worden **aangesloten op ademhalingscircuits** voor pasgeborenen van 10 mm door middel van het T-stuk voor kinderen van 15 mm en de adapters voor pasgeborenen. Dit kan ongeveer 30 cm (12 in.) vanaf het Y-stuk van de patiënt worden geplaatst (afbeelding 6).



Afbeelding 6. Connecting to a neonate breathing circuit

2. De Aerogen Solo kan aan de droge kant van de bevochtiger worden geplaatst zoals wordt weergegeven in afbeelding 7. De Aerogen Solo kan worden gebruikt met een neusinterface in deze configuratie.



Afbeelding 7. Aerogen Solo aan droge kant van bevochtiger

3. Volg de instructies van de fabrikant van het beademingsapparaat voor het uitvoeren van een lekkagetest na het plaatsen of verwijderen van de vernevelaar.

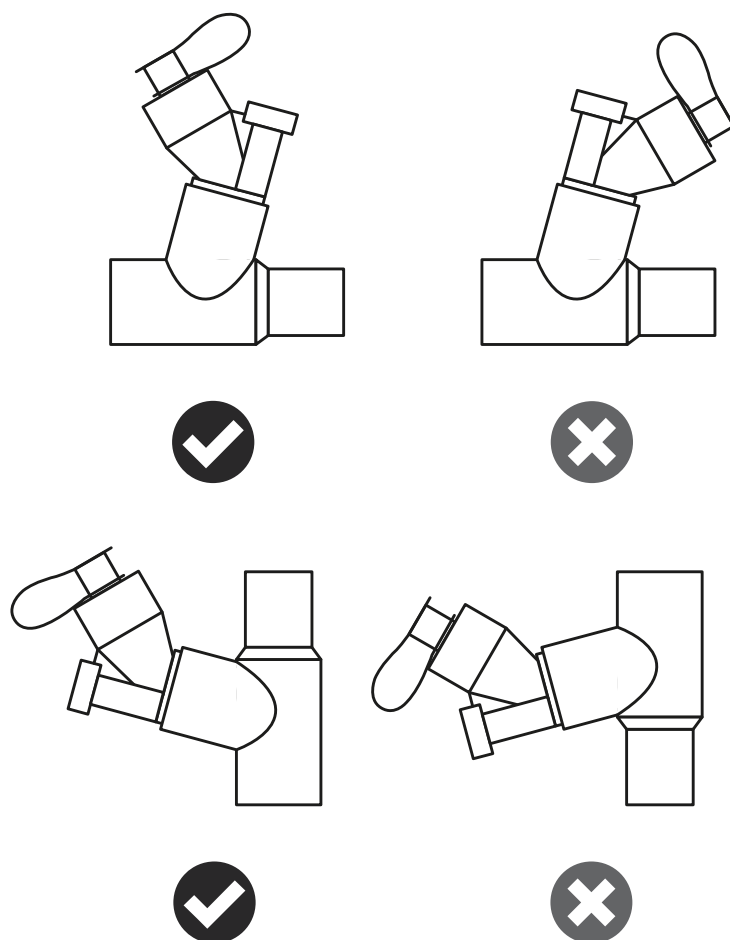
### Waarschuwingen

- Condens kan zich ophopen en de ademhalingscircuits verstopen. Plaats beademingscircuits altijd zodanig dat vloeistofcondensaat van de patiënt wegvloeit.
- Sluit altijd een bacteriefilter aan op de uitademingsingang van het beademingsapparaat, anders kan het uitademingskanaal verslechteren.

- Gebruik geen filter of heat-moisture exchanger (HME; warmte-vochtuitwisselaar) tussen de vernevelaar en de luchtweg van de patiënt.

## Optimaal gebruik

Voor optimaal gebruik van de Aerogen Solo dient deze correct te worden opgesteld, zoals weergegeven in afbeelding 8. Dit geldt voor zowel de 30 minuten-modus als de continue modus.



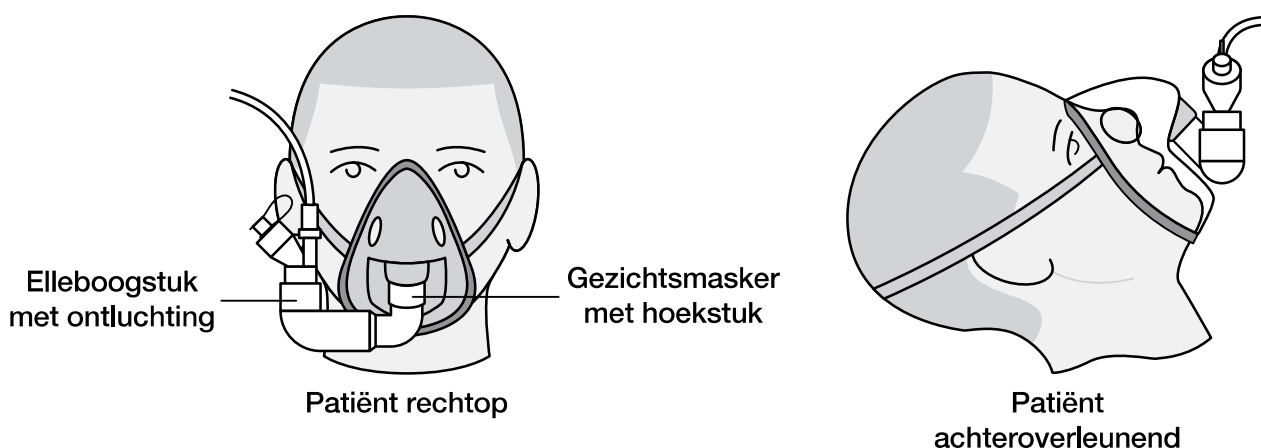
Afbeelding 8. Optimaal gebruik van de Aerogen Solo

# Installatie voor gebruik zonder een beademingsapparaat

## Gebruiken met een gezichtsmasker

Maskersets met een elleboogstuk met ontluchting en een maskerelleboogstuk zijn apart verkrijgbaar (Bezoek [www.aerogen.com](http://www.aerogen.com) voor een complete onderdelenlijst).

1. Sluit bij het gebruik van een masker het elleboogstuk met ontluchting, het maskerelleboogstuk en het masker aan op de vernevelaar door de onderdelen stevig in elkaar te drukken.
2. Draai het elleboogstuk met ontluchting om het aan de positie van de patiënt aan te passen (afbeelding 9).



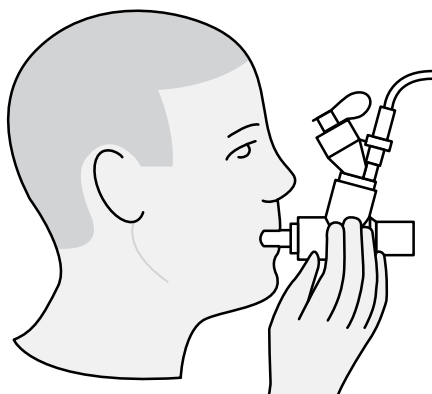
Afbeelding 9. Op een masker aansluiten

## Gebruiken met een mondstuk

De Aerogen Solo kan worden gebruikt met een standaard ISO-vernevelaarsmondstuk van 22 mm, dat in het T-stuk voor volwassenen wordt gestoken.

Sluit bij het gebruik van een mondstuk de vernevelaar aan op het T-stuk en sluit het T-stuk vervolgens aan op het mondstuk door de onderdelen stevig in elkaar te drukken zoals wordt weergegeven in afbeeldin 10.





Afbeelding 10. Op een mondstuk aansluiten

**Waarschuwing:** voor een goede verneveling moet de vernevelaar in verticale stand worden gehouden (afbeelding 9 en 10).

## Gebruiken met een neusinterface

De Aerogen Solo kan met of zonder beademingsapparaat worden gebruikt in combinatie met een neusinterface wanneer een bevochtiger is geconfigureerd (afbeelding 7).

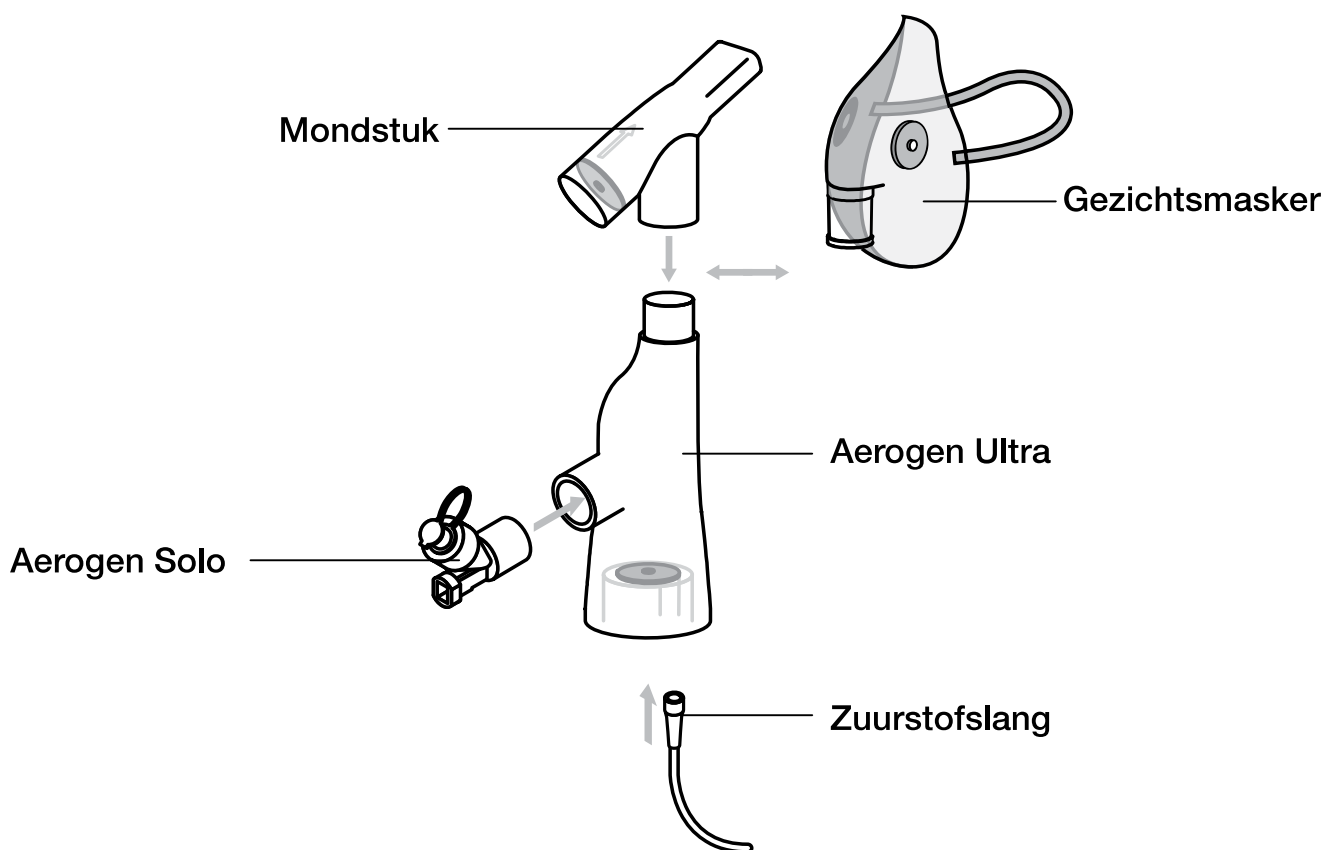
## Aerogen Ultra

De Aerogen Ultra is een accessoire dat speciaal is bedoeld voor gebruik met de Aerogen Solo-vernevelaar. De adapter biedt functionaliteit voor periodieke of continue verneveling via een mondstuk voor zowel kinderen als volwassen patiënten en beschikt daarnaast over een aansluiting voor een zuurstofslang waarmee extra zuurstof kan worden toegediend. Het apparaat kan ook, zoals bijgesloten, worden gebruikt met een gezichtsmasker.

Dit apparaat is bedoeld voor gebruik bij één patiënt en is geschikt voor 20 periodieke behandelingen (bij toediening van 4 doses van 3 ml per dag gedurende 5 dagen) of 3 uren continu gebruik.

Optimale verneveling kan worden bewerkstelligd met behulp van een mondstuk met ventiel of een gezichtsmasker met ventiel, waarbij slechts weinig tot geen extra zuurstof wordt toegevoegd.

Controleer het apparaat op gebreken en controleer voorafgaand aan het gebruik of het ventiel juist is geplaatst.



Afbeelding 11. Montage van de Aerogen Ultra

1. Plaats de Aerogen Solo-vernevelaar stevig in de Aerogen Ultra in de richting zoals aangegeven in afbeelding 11.
2. Sluit de zuurstofslang stevig aan op de Aerogen Ultra indien extra zuurstof moet worden toegediend.

**Opmerking:** de zuurstoftoevoer moet worden ingesteld op een toevoersnelheid tussen 1 en 6 liter per minuut.

3. Als een gezichtsmasker moet worden gebruikt, verwijdert u het mondstuk en sluit u het gezichtsmasker aan op de Aerogen Ultra.

**Opmerking:** Als u een open gezichtsmasker gebruikt, is een minimale zuurstoftoevoer van 1 liter per minuut vereist.

4. Voeg de medicatie toe aan de vernevelaar.
5. Sluit de kabel aan op de Aerogen Solo en schakel de controller in.
6. Overhandig de Aerogen Ultra voor gebruik aan de patiënt en controleer of de verneveling naar behoren werkt.
7. Verwijder regelmatig overtollig vocht en condens uit de Aerogen Ultra (bij continue verneveling ten minste één keer per uur).

8. Voor optimale werking van de Aerogen Ultra dient u residu te verwijderen door de Aerogen Ultra door te spoelen met steriel water, overtollig water af te schudden en de Aerogen Ultra te laten drogen.

## Waarschuwingen

- Gebruik de Aerogen Ultra niet in combinatie met een gesloten gezichtsmasker.
- Als u de Aerogen Ultra gebruikt in combinatie met een open gezichtsmasker, dient u altijd toevoer van extra zuurstof in te stellen met een toevoersnelheid tussen 1 en 6 liter per minuut.
- De prestaties van de Aerogen Ultra kunnen variëren, afhankelijk van het type geneesmiddel en de gebruikte configuratie van de Aerogen Ultra.
- Overschrijd nooit de aanbevolen zuurstoftoevoersnelheid.
- Zorg dat de aansluiting voor de zuurstofslang en de slangen zelf niet verstopt zitten.
- Gebruik de Aerogen Ultra altijd in combinatie met een mondstuk of een gezichtsmasker.
- Voer na het spoelen een visuele inspectie uit en controleer of de ventielen van de Aerogen Ultra nog goed op hun plek zitten.
- Open de ventielen van de Aerogen Ultra nooit tijdens het gebruik.
- Gebruik de Aerogen Ultra niet in combinatie met de Aerogen Pro.
- Onderdelen van de set mogen niet worden geautoclaveerd.
- Zorg ervoor dat de slangen veilig lopen zodat deze geen gevaar voor verstikking opleveren.

# Vernevelingsmodi

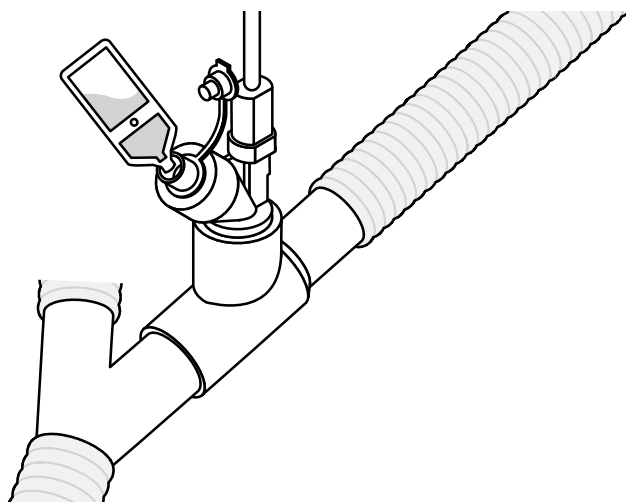
## 30 minuten-modus (onderbroken)

### Waarschuwingen

- Gebruik geen injectiespuit met een naald om schade aan de Aerogen Solo te voorkomen.
- Controleer tijdens het gebruik of de vernevelaar naar behoren werkt.
- De maximumcapaciteit van de vernevelaar is 6 ml.

Voor periodieke doses van 6 ml of minder:

1. Open de plug op de vernevelaar.
2. Gebruik een voorgevulde ampul of injectiespuit om via de vulpoort van de vernevelaar medicatie toe te voegen (afbeelding 12).
3. Sluit de plug.



**Afbeelding 12.** De vernevelaar vullen met een voorgevulde ampul

4. Om een vernevelingscyclus van 30 Minuten te starten, drukt u kort op de blauwe Aan/uit-knop (afbeelding 4). De groene indicator 30 Minuten gaat branden om aan te geven dat de vernevelingscyclus van 30 Minuten wordt uitgevoerd.
5. De vernevelaar kan op elk gewenst moment worden gestopt door op de Aan/uit-knop te drukken. De indicator gaat uit om aan te geven dat de verneveling is gestopt.

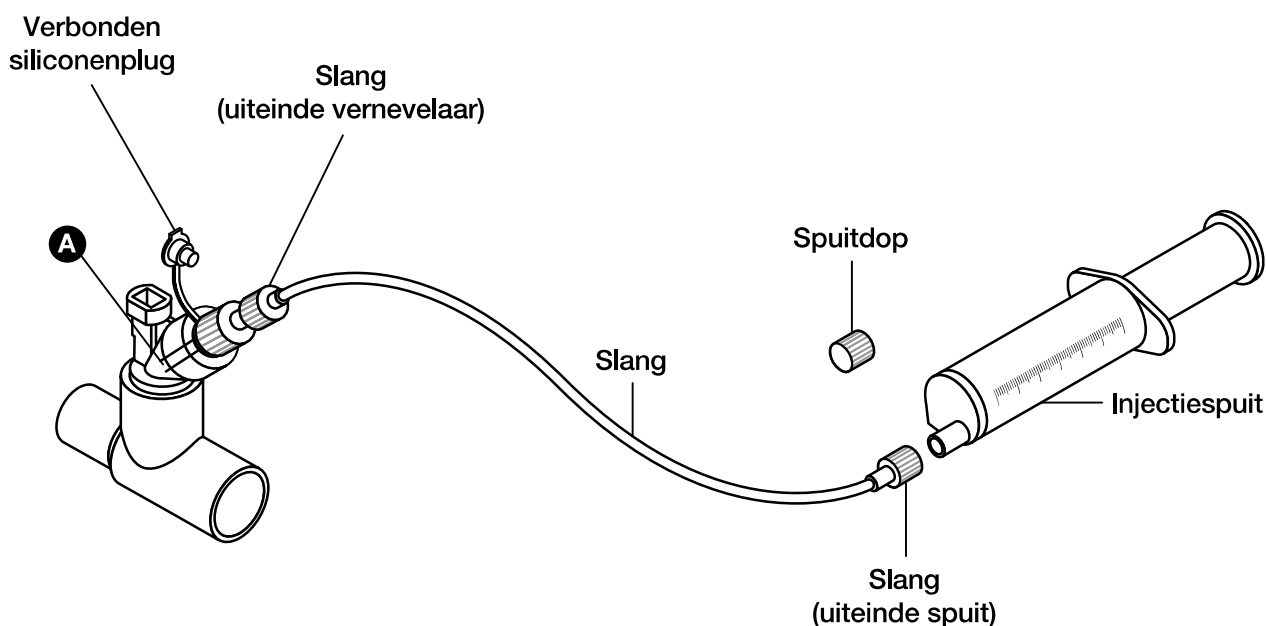
**Opmerking:** De medicatie kan tijdens de verneveling aan de Aerogen Solo worden toegevoegd. De verneveling of beademing wordt niet onderbroken.

## Continue modus

# Slangenset voor continue verneveling

De Aerogen-slangenset voor continue verneveling is een accessoire dat specifiek is bedoeld voor de Aerogen Solo-vernevelaar waarmee veilig en continu vloeibare medicatie kan worden verneveld.

**Opmerking:** Plaats de spuitdop op de injectiespuit nadat deze is gevuld met de medicatie.



Afbeelding 13. Continuous Nebulization Tube Set

1. Controleer of de Aerogen Solo-vernevelaar stevig in het T-stuk van de Aerogen Solo in het ademhalingscircuit is bevestigd.
2. Verwijder de spuitdop van de met medicatie gevulde injectiespuit.
3. Bevestig het spuituiteinde van de slang op de spuit.
4. Vul de slang voor zodat de medicatie het einde van de slang bereikt (punt A).

**Opmerking:** Het maximale vulvolume van de slang is 3,65 ml.

5. Haal de verbonden siliconenplug uit de Aerogen Solo-vernevelaar, maar haal deze niet van de vernevelaar af.
6. Schroef het vernevelaaruiteinde van de slang boven op de vernevelaar.
7. Steek de injectiespuit met de medicatie in de spuitinfuus pomp

(pomp wordt niet weergegeven in afbeelding 13) en stel de gewenste stroomsnelheid in (raadpleeg de handleiding van de pomp of de fabrikant voor meer informatie).

8. Om een continue vernevelingscyclus te starten, houdt u de blauwe Aan/uit-knop gedurende ten minste drie seconden ingedrukt. Controleer of de groene indicator 'continue verneveling' brandt (afbeelding 4).
9. Observeer de vernevelaar om er zeker van te zijn dat deze goed werkt. Tijdens continue verneveling staat de vernevelaar continu aan en wordt de medicatie druppel voor druppel verneveld. De verneveling moet zichtbaar zijn met regelmatige onderbrekingen. Het medicatiepeil in het reservoir van de vernevelaar mag tijdens het gebruik niet stijgen.
10. De vernevelaar kan op elk gewenst moment worden gestopt door op de Aan/uit-knop te drukken. De indicator gaat uit om aan te geven dat de verneveling is gestopt.

De door Aerogen aanbevolen toevoersnelheid van de medicatie in de Aerogen Solo-vernevelaar tijdens continue verneveling is maximaal 12 ml per uur. De maximale hoeveelheid van 12 ml per uur is gebaseerd op de door Aerogen gespecificeerde minimale stroomsnelheid door de vernevelaar. Zie voor aanwijzingen voor het bepalen van de stroomsnelheid de optionele methode voor de berekening van de stroomsnelheid in het hoofdstuk Functietest op pagina 122.

## **Specifieke waarschuwingen voor de slangenset voor continue verneveling**

- Het is belangrijk ervoor te zorgen dat de maximale stroomsnelheid door de slangenset in de vernevelaar de uitvoersnelheid van de vernevelaar niet overschrijdt.
- Controleer vóór en tijdens gebruik op lekkage uit het systeem.
- De maatverdeling op de spuit is alleen bedoeld als indicatie.
- Bewaar het product op kamertemperatuur en gebruik het binnen de op het etiket aangegeven houdbaarheidsperiode.
- Voor een correcte en veilige verbinding tussen de vernevelaar en het medicatiereservoir volgt u de medicatieslang van de vernevelaar terug naar het medicatiereservoir om te controleren of de medicatieslang op de juiste bron is aangesloten.
- De aanbevolen software-instelling voor de spuitpomp die met de

Aerogen-injectiespuit wordt gebruikt, is meestal de instelling 'BD Plastipak'. Deze moet vóór gebruik ter plaatse worden gevalideerd. Raadpleeg de handleiding of vraag de fabrikant van de pomp om toelichting. Deze pompen kunnen ook worden gebruikt in overeenstemming met het plaatselijke beleid van het ziekenhuis of de afdeling.

- Controleer bij het aansluiten van de verbindingsslang of de aan een bandje bevestigde siliconenplug aan de Aerogen Solo zelf is bevestigd.
- Controleer of de slang veilig ligt, zodat deze geen gevaar voor struikelen oplevert.
- Het medicatiepeil in het reservoir kan stijgen als de Aerogen Solo-vernevelaar wordt uitgeschakeld terwijl het toevoersysteem nog steeds is ingeschakeld of als de vernevelaar niet in de aanbevolen stand staat.
- Het medicatiepeil in het reservoir van de Aerogen Solo-vernevelaar moet periodiek worden gecontroleerd om te zien of de vulsnelheid van de medicatie niet hoger ligt dan de uitvoersnelheid van de vernevelaar. Een stijgend medicatiepeil in het reservoir geeft aan dat de vulsnelheid hoger is dan de uitvoersnelheid van de vernevelaar.
- Vervang zowel de slangenset als de spuit wanneer u een ander soort medicatie gaat gebruiken.
- Als de spuit tijdens gebruik vervangen moet worden (zelfs als deze leeg is), schakelt u eerst de spuitpomp uit en koppelt u het vernevelaaruiteinde los van de slangset. Als u dit niet doet, stroomt er mogelijk medicatie uit de slang in het vernevelreservoir.
- Om lekken van medicatie te voorkomen wanneer u de spuitslang vervangt, houdt u beide uiteinden van de slang op dezelfde hoogte.
- Sluit de slangenset en de spuit niet aan op andere apparatuur dan ademhalingsapparatuur.
- Niet schoonmaken of steriliseren.
- Niet aansluiten op een andere vernevelaar dan de Aerogen Solo.

**Opmerking:** Als de stroomtoevoer wordt afgesloten tijdens een continue vernevelingscyclus en deze binnen 10 seconden opnieuw tot stand wordt gebracht, keert de controller automatisch terug naar de continue vernevelingsmodus.

# Functietest

Voer vóór het eerste gebruik of op elk gewenst moment een functietest uit met het Aerogen Solo-systeem om te controleren of het systeem goed werkt. Deze test dient te worden uitgevoerd voordat u de vernevelaar in een circuit of accessoire plaatst.

1. Inspecteer elk onderdeel van het systeem visueel op scheuren en beschadiging en vervang de onderdelen indien er defecten worden waargenomen.
2. Giet 1-6 ml normale zoutoplossing (0,9 %) in de vernevelaar.
3. Sluit de vernevelaar met de controllerkabel aan op de controller. Sluit de netspanningsadapter aan op de controller en steek de netspanningsadapter in het stopcontact.
4. Druk kort op de blauwe Aan/uit-knop en controleer of de groene indicator voor de modus van 30 minuten gaat branden en of er aërosol zichtbaar is.
5. Koppel de vernevelaar los van de controller. Controleer of de oranje foutindicator oplicht. Sluit de vernevelaar weer aan op de controller.
6. Koppel de netspanningsadapter los van de controller en controleer of de verneveling doorgaat en of de batterijstatusindicator uitgaat.
7. Sluit de netspanningsadapter aan op de controller. Houd de knop minstens drie seconden ingedrukt. Controleer of de groene indicator voor de continue modus gaat branden en of er aërosol zichtbaar is.
8. Schakel het systeem uit en controleer of de indicatoren voor de modus 30 minuten en de continue modus uit zijn.



# Berekening van stroomsnelheid aerosol voor Aerogen Solo (optioneel)

De stroomsnelheden van verschillende Aerogen Solo-vernevelaars kunnen verschillen. De minimale stroomsnelheid voor alle Aerogen Solo-vernevelaars is 0,2 ml per minuut. Via de onderstaande stappen kunt u de stroomsnelheid van een individuele Aerogen Solo-vernevelaar berekenen:

1. Giet 0,5 ml fysiologische zoutoplossing (0,9 %) of het gewenste geneesmiddel in de medicijnbeker van de Aerogen Solo.
2. Schakel de vernevelaar in.
3. Bepaal met een stopwatch de tijd die verstrijkt tussen het begin van de verneveling en het moment waarop alle zoutoplossing/geneesmiddel is verneveld.
4. Bereken de stroomsnelheid aan de hand van de onderstaande vergelijkingen:

$$\text{Stroomsnelheid in ml/min} = \left( \frac{\text{Volume fysiologische zoutoplossing of geneesmiddel}}{\text{Vernevelingstijd in seconden}} \right) \times 60$$

$$\text{Stroomsnelheid in ml/uur} = \left( \left( \frac{\text{Volume fysiologische zoutoplossing of geneesmiddel}}{\text{Vernevelingstijd in seconden}} \right) \times 60 \right) \times 60$$

# Problemen oplossen

Als u met deze suggesties het probleem niet kunt oplossen, staakt u het gebruik van het apparaat en neemt u contact op met uw lokale Aerogen-vertegenwoordiger.

**Tabel 2.** Probleemoplossing voor de Aerogen Pro-X-controller /

Probleem:	Oorzaak:	Oplossing:
De indicator 30 minuten knippert tijdens verneveling.	De batterij is bijna leeg.	Laad de batterij opnieuw op (zie De batterij opladen).
De batterij laadt niet op. De controller is aangesloten op de netspanningsadapter, de indicator voor het opladen van de batterij brandt groen en de indicator 30 minuten knippert.	De batterij moet waarschijnlijk worden vervangen.	Neem contact op met de plaatselijke vertegenwoordiger van Aerogen.
De batterij blijft niet op spanning.	De oplaadbare batterij moet waarschijnlijk worden vervangen.	Neem contact op met de plaatselijke vertegenwoordiger van Aerogen.
De indicator 30 minuten of continue modus brandt, maar er is geen aërosol te zien.	Er is geen medicatie toegevoegd in de vernevelaar.	Vul de medicatie bij via de vuldop in de vernevelaar (zie pagina 117).
	De vernevelaar moet waarschijnlijk worden vervangen.	Zie Garantie en levensduur van het product. Raadpleeg de onderdelenlijst van de Aerogen Solo op <a href="http://www.aerogen.com">www.aerogen.com</a> .
De indicator 30 minuten of continue modus gaat niet branden wanneer de Aan/uit-knop wordt ingedrukt.	Het systeem krijgt geen stroom.	Controleer of de netspanningsadapter stevig op de controller is aangesloten.
	De oplaadbare batterij is leeg.	Laad de batterij op (zie De batterij opladen).
De storingsindicator brandt.	De controllerkabel is niet correct aangesloten op de vernevelaar of er is een storing opgetreden in de elektronica.	Controleer of de controllerkabel correct is aangesloten op de vernevelaar en de controller.

**Tabel 2.** Probleemoplossing voor de Aerogen Pro-X-controller (Vervolg)

Probleem:	Oorzaak:	Oplossing:
Er blijft na de vernevelingscyclus medicatie achter in de vernevelaar.	De vernevelaar is niet ingeschakeld of is niet aangesloten op een voedingsbron.	Controleer of de vernevelaar is aangesloten op een voedingsbron en is ingeschakeld.
	De oplaadbare batterij is leeg.	Laad de batterij op (zie De batterij opladen).
	Er is een cyclus van 30 minuten geselecteerd terwijl de vernevelaar is aangesloten op het systeem voor continue toediening.	Voer een continue cyclus uit.
	De vernevelaar moet waarschijnlijk worden vervangen.	Zie Garantie en levensduur van het product. Raadpleeg de onderdelenlijst van de Aerogen Solo op <a href="http://www.aerogen.com">www.aerogen.com</a> .
De oranje indicator knippert.	De controller moet waarschijnlijk worden vervangen.	Neem contact op met de plaatselijke vertegenwoordiger van Aerogen.

**Opmerking:** De oplaadbare batterij in de Aerogen Pro-X-controller mag uitsluitend worden vervangen door bevoegd personeel van Aerogen. Neem contact op met uw plaatselijke vertegenwoordiger.

# Garantie

Aerogen garandeert dat de Aerogen Solo-vernevelaar vrij is van fabricage- of materiaalfouten gedurende de vastgestelde levensduur van de vernevelaar wanneer deze in overeenstemming met deze gebruiksaanwijzing wordt gebruikt.

Op de Aerogen Pro-X-controller en de netspanningsadapter geldt een garantie op productiefouten gedurende twee jaar vanaf de aankoopdatum. Alle garanties gaan uit van normaal gebruik, zoals hieronder gespecificeerd.

## Levensduur van het product

Zoals geldt voor alle actieve elektronische onderdelen heeft de Aerogen Solo-vernevelaar een vastgestelde levensduur. In het geval van de Aerogen Solo is voor de vernevelaar een levensduur van maximaal 28 dagen vastgesteld, uitgaande van periodiek gebruik bij een typisch gebruiksprofiel van 4 behandelingen per dag.

Voor continu gebruik zijn de levensduur van de Aerogen Solo-vernevelaar en de slangenset voor continue verneveling gekwalificeerd voor gebruik gedurende maximaal 7 dagen.

De gebruiker dient zich ervan bewust te zijn dat het gebruik buiten deze grenzen niet door Aerogen is gekwalificeerd.

# Specificaties

**Tabel 3.** Fysieke specificaties van het Aerogen Solo-systeem /

Afmetingen van vernevelaar	67 mm H x 48 mm B x 25 mm D 2,6 in. H x 1,88 in. B x 1,1 in. D
Afmetingen van Aerogen Pro-X-controller	33 mm H x 75 mm B x 131 mm D 1,3 in. H x 2,9 in. B x 5,2 in. D
Lengte van controllerkabel	1,8 m (5,9 ft.)
Lengte van netspanningsadapterkabel	2,1 m (6,7 ft.)
Gewicht van vernevelaar	13,5 g (0,5 oz) vernevelaar met plug
Gewicht van Aerogen Pro-X-controller	230 g (8,1 oz.), inclusief batterij en kabel
Capaciteit van vernevelaar	Maximaal 6 ml

**Tabel 4.** Omgevingsspecificaties van het Aerogen Solo-systeem /

Tijdens bedrijf	Handhaaft de gespecificeerde prestaties bij een circuitdruk tot 90 cm H <sub>2</sub> O en een temperatuur tussen 5 °C (41 °F) en 45 °C (113 °F).	
	<b>Atmosferische druk</b>	450 tot 1100 mbar
	<b>Luchtvochtigheid</b>	15 tot 95 % relatieve vochtigheidsgraad
	<b>Geluidsniveau</b>	< 35 dB, gemeten op een afstand van 0,3 m
Opslag en transport	<b>Tijdelijk temperatuurbereik</b>	-20 tot +60 °C (-4 tot +140 °F)
	<b>Atmosferische druk</b>	450 tot 1100 mbar
	<b>Luchtvochtigheid</b>	15 tot 95 % relatieve vochtigheidsgraad

**Tabel 5.** Voedingsspecificaties van het Aerogen Solo-systeem /

Voedingsbron	FRIWO (AG-AP1040-XX*) netspanningsadapter (ingangsspanning 100 tot 240 V, 50 – 60 Hz, uitgangsspanning 9 V) of interne oplaadbare batterij (4,8 V nominale uitgangsspanning). <b>Opmerking:</b> de Aerogen Pro-X-controller is goedgekeurd voor gebruik met de Aerogen-netspanningsadapter AG-AP1040-XX* (referentie van de fabrikant: FRIWO FW7660/09)
Energieverbruik	< 8 W (opladen), 2,0 W (vernevelen).
Patiëntisolatie	Controllercircuit levert een patiëntisolatie van 4 kilovolt (kV) en voldoet aan IEC/EN 60601-1.

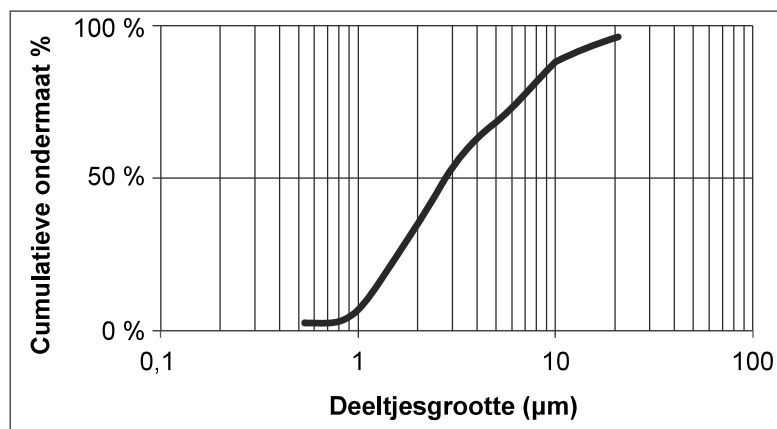
\* Informeer bij uw plaatselijke vertegenwoordiger naar de voor uw land geldende bestelcode en prijsgegevens.

# Prestaties

**Tabel 6.** Voedingsspecificaties van de Aerogen Solo

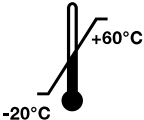


<b>Stroomsnelheid</b>	> 0,2 ml/min (gemiddeld ~ 0,38 ml/min)
<b>Deeltjesgrootte</b>	<b>Gemeten met de Andersen Cascade Impactor:</b> Specificatiebereik: 1-5 $\mu\text{m}$ Gemiddeld getest: 3,1 $\mu\text{m}$  <b>Gemeten met de Marple 298 Cascade Impactor:</b> Specificatiebereik: 1,5-6,2 $\mu\text{m}$ Gemiddeld getest: 3,9 $\mu\text{m}$  <b>Volgens EN 13544-1:</b> Afgiftesnelheid aërosol: 0,30 ml/min Aërosolafgifte: 1,02 ml bij een dosis van 2,0 ml Restvolume: < 0,1 ml bij een dosis van 3 ml
De prestaties kunnen variëren afhankelijk van het gebruikte soort geneesmiddel en vernevelaar. Neem voor nadere informatie contact op met Aerogen of met uw geneesmiddelenleverancier.	
De temperatuur van de medicatie zal tijdens normaal gebruik tot niet meer dan 10 °C (18 °F) boven de omgevingstemperatuur stijgen.	

Hieronder vindt u een grafiek met een representatieve deeltjesgrootteverdeling voor albuterol conform EN 13544-1.



# Symbolen

**Tabel 7.** Symbolen van het Aerogen Solo-systeem /

Symbol	Betekenis	Symbol	Betekenis
YYXXXXX	Geeft het serienummer aan, waarbij YY het productiejaar en XXXXX het serienummer is		Temperatuurgrenzen tijdelijke opslag: -20 °C tot +60 °C
	Let op: raadpleeg de bijgeleverde documentatie	<b>QTY</b>	Aantal (aantal eenheden in de verpakking)
 IPX1	Beschermingsgraad tegen druppelend water		Gecertificeerd door TUV met betrekking tot elektrische schokken, brand en mechanische gevaren
	Apparaat van klasse II volgens IEC/EN 60601-1		Ingangsspanning controller – gelijkspanning
	Apparaat van type BF volgens IEC/EN 60601-1		Uitgangsspanning controller – wisselspanning
	Aan/uit-knop		Uitgang
	30 minuten bedrijfsmodus		Batterijstatusindicator
	Continue gebruiksmodus (internationaal)		Raadpleeg de gebruiksaanwijzing/het instructieboekje
<b>Rx Only</b>	Onder federale wetgeving in de Verenigde Staten mag dit medische hulpmiddel uitsluitend worden verkocht door, of op voorschrift van een arts.		Niet gemaakt van latex (natuurrubber)

# Bijlage 1

## Elektromagnetische gevoeligheid

Dit apparaat voldoet aan de vereisten voor elektromagnetische compatibiliteit (EMC) van de secundaire norm IEC/EN 60601-1-2 met betrekking tot EMC in Noord-Amerika, Europa en andere gemeenschappen in de wereld. Dit omvat immuniteit voor elektrische velden op radiofrequentie en elektrostatische ontlading, alsmede andere vereisten in verband met de norm die van toepassing zijn. Het voldoen aan de EMC-normen betekent niet dat een apparaat volledig immuun is. Bepaalde apparaten (mobiele telefoons, semafoons, enz.) kunnen, als ze in de buurt van medische apparatuur worden gebruikt, de werking daarvan onderbreken. Volg het protocol van de instelling met betrekking tot het gebruik en de plaatsing van apparaten die de werking van medische apparatuur kunnen verstoren.

**Opmerking:** Dit apparaat is geclassificeerd als medische elektrische apparatuur van klasse II en type BF en voldoet aan de gespecificeerde veiligheidsniveaus voor elektrische isolatie en lekstroom. De Aerogen Solo-netspanningsadapter (AG-AP1040-XX\*) heeft geen aardeaansluiting. Het gebruik van dubbele isolatie zorgt al voor de benodigde bescherming.

### Waarschuwingen

- Gebruik de Aerogen Solo-vernevelaar alleen met de in de gebruiksaanwijzing vermelde onderdelen. Als u de Aerogen Solo-vernevelaar gebruikt met andere onderdelen dan vermeld in de gebruiksaanwijzing, kunnen verhoogde emissies of een verlaagde immuniteit van het Aerogen Solo-vernevelingssysteem het gevolg zijn.
- Gebruik de Aerogen Solo niet naast, op of onder andere apparatuur. Als het systeem toch naast, op of onder andere apparatuur moet worden geplaatst, moet u controleren of het apparaat in die opstelling naar behoren functioneert.



- Voor de Aerogen Solo gelden speciale voorzorgsmaatregelen voor elektromagnetische compatibiliteit (EMC) en het apparaat moet worden geïnstalleerd en gebruikt volgens de EMC-aanbevelingen in de gebruiksaanwijzing.
- Draagbare en mobiele communicatieapparaten op radiofrequentie (RF) kunnen medische elektrische apparatuur verstoren.

\* Informeer bij uw plaatselijke vertegenwoordiger naar de voor uw land geldende bestelcode en prijsgegevens.